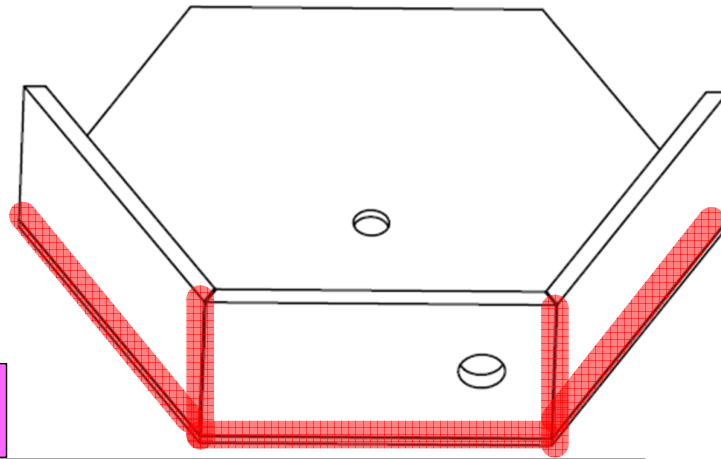



## 手順03 ドラム組立\_板貼り付け(1)

カンコツ



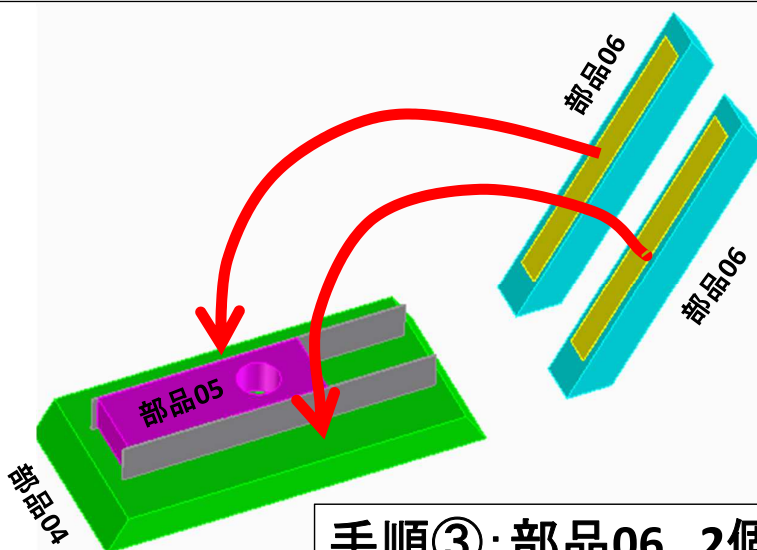
カンコツ

### 【注意2】


貼り付けした部分を  
マスキングテープ  で補強しておく

## 手順04 ドラム組立\_内側組立(1)

カンコツ

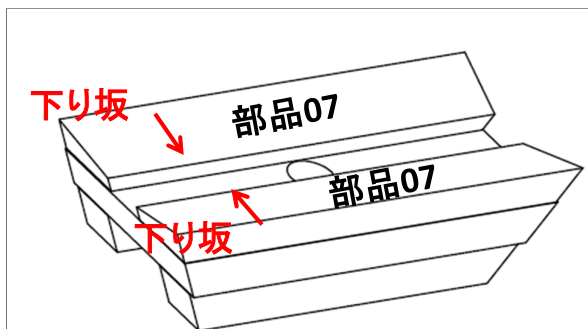


カンコツ

手順③: 部品06 2個を  
両面テープ  で  
部品04に貼り付ける

手順④: 調整フィルム  を外す

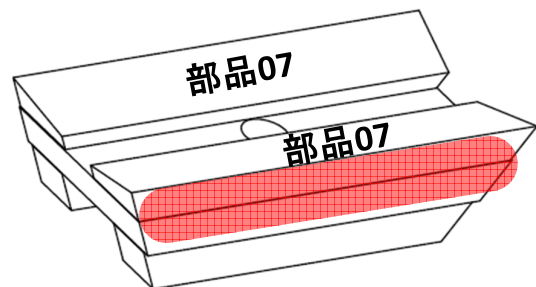
## 手順05 ドラム組立\_内側組立(2)



カンコツ

【注意1】  
逆付け  
注意

カンコツ



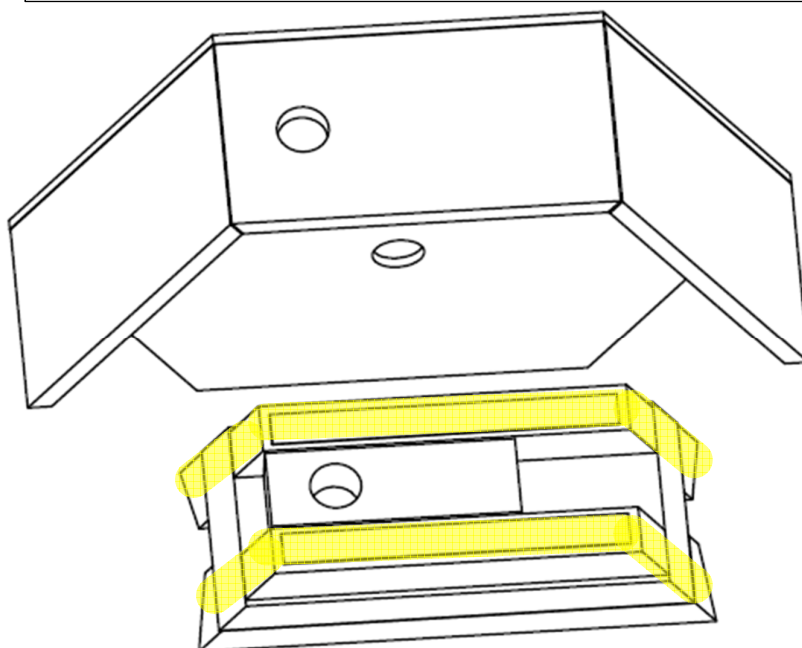
カンコツ

【注意2】  
貼り付けした部分を  
マスキングテープ  
で補強しておく

3

## 手順06 ドラム組立\_内側組立(3)

変更



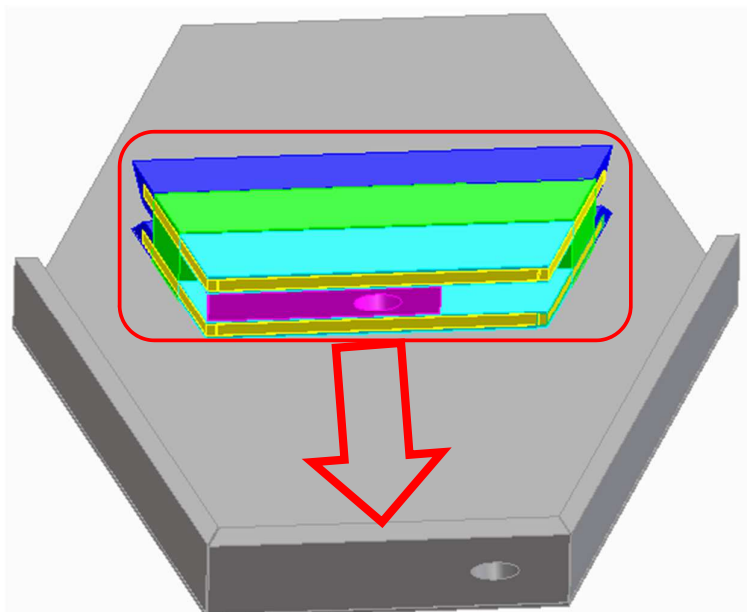
変更

【手順①】  
両面テープ  
を貼る  
2か所  
※斜面にも貼る

4

## 手順06 ドラム組立\_内側組立(3)

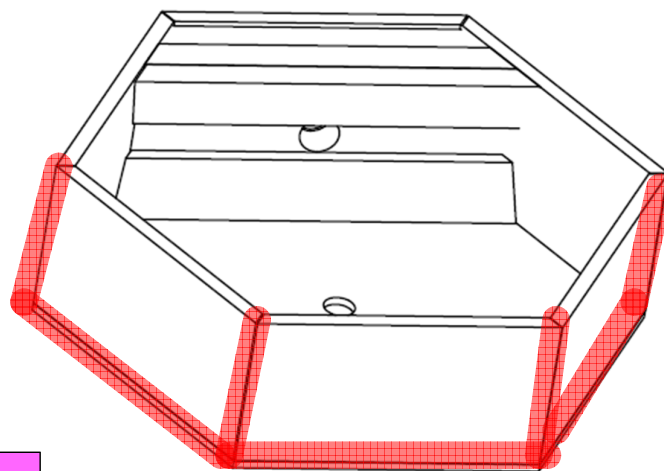
カンコツ



5

## 手順08 ドラム組立\_板貼り付け(2)

カンコツ



カンコツ

### 【注意2】

貼り付けした部分を  
マスキングテープ



で補強しておく

6

## 手順09 ドラム組立\_シャフト取り付け

### カンコツ

### カンコツ

#### 【カンコツ1】

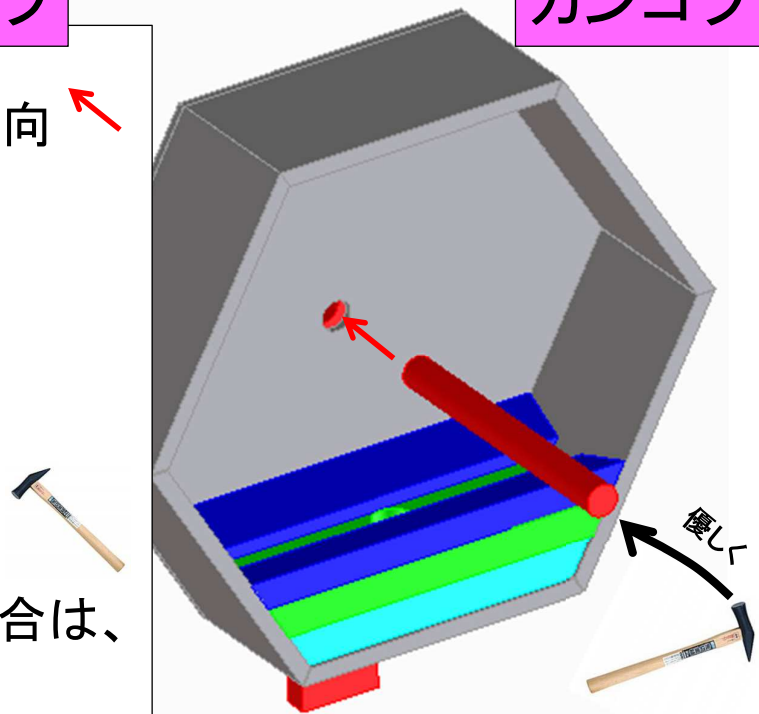
シャフト差し込み方向

#### 【カンコツ2】

部品11で保持し、  
部品11の穴部を  
活用する

#### 【カンコツ3】

金槌の使用する場合は、  
優しく叩く



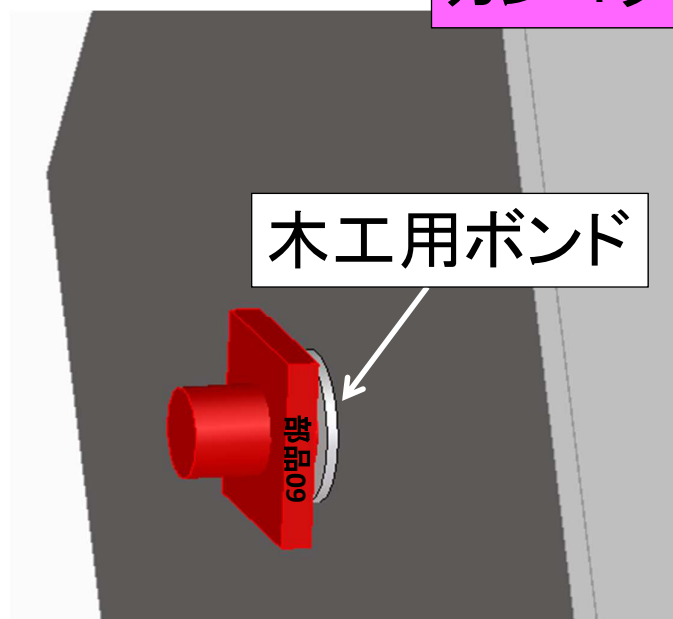
## 手順09 ドラム組立\_シャフト取り付け

### カンコツ

### カンコツ

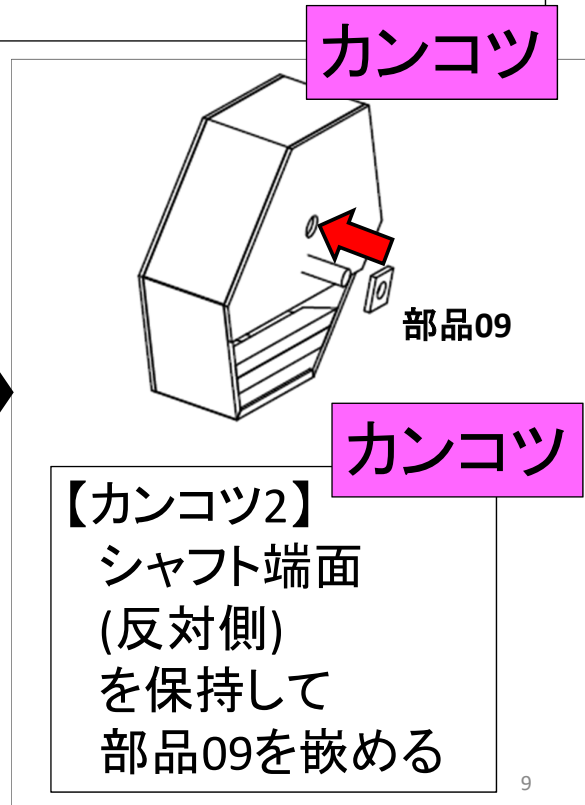
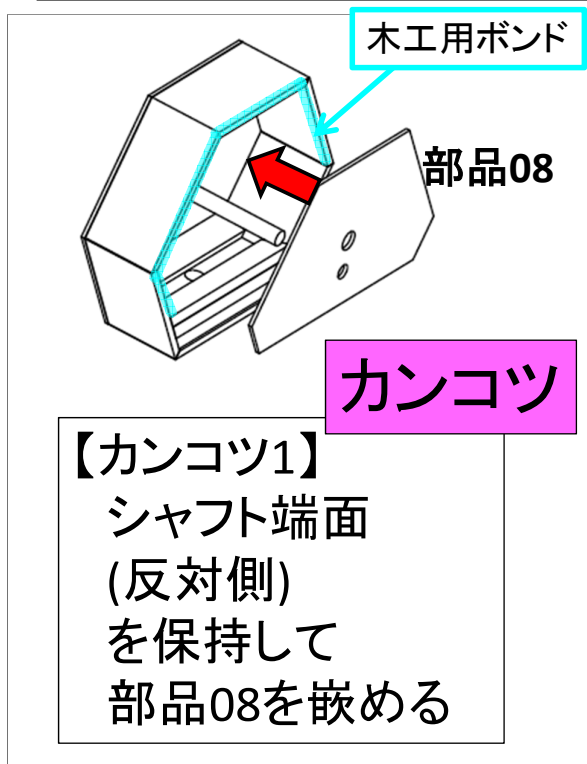
#### 【カンコツ1】

木工用ボンドでの  
固定は、  
部品01の面  
と  
部品09の面  
の間が望ましい



部品01

## 手順10 ドラム組立\_板貼り付け(3)

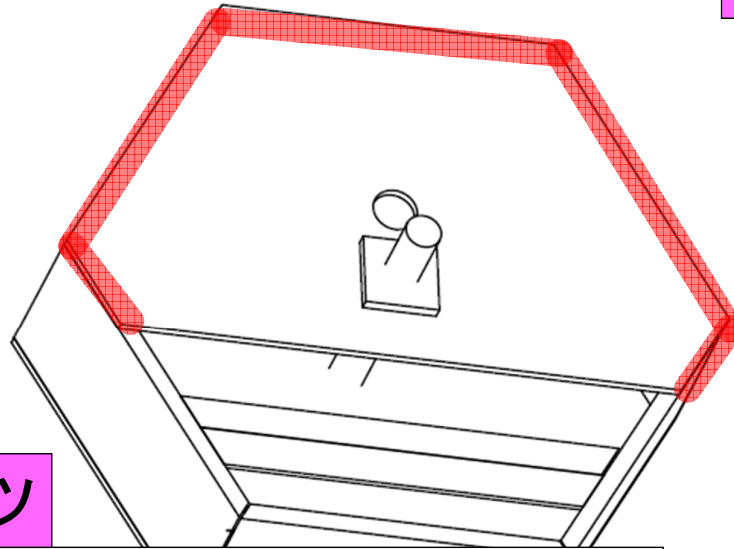


## 手順10 ドラム組立\_板貼り付け(3)



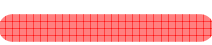
## 手順10 ドラム組立\_板貼り付け(3)

カンコツ



カンコツ

### 【注意2】

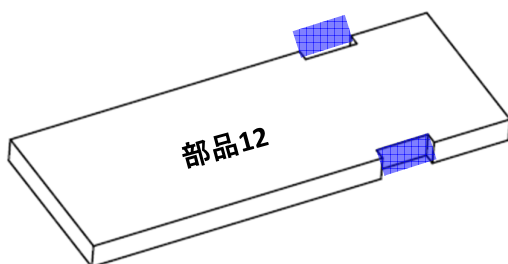
貼り付けした部分を  
マスキングテープ  で補強しておく

11

## 手順11 台座・ハンドル組立

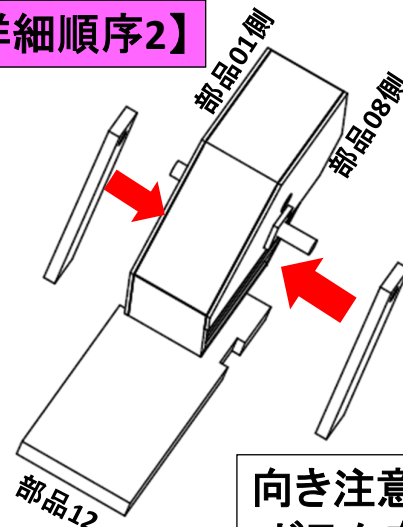
カンコツ1

### 【詳細順序1】



部品12に木工用ボンド塗布  
塗布箇所:部品11差し込み部

### 【詳細順序2】



向き注意  
・ドラム向き  
・部品12向き

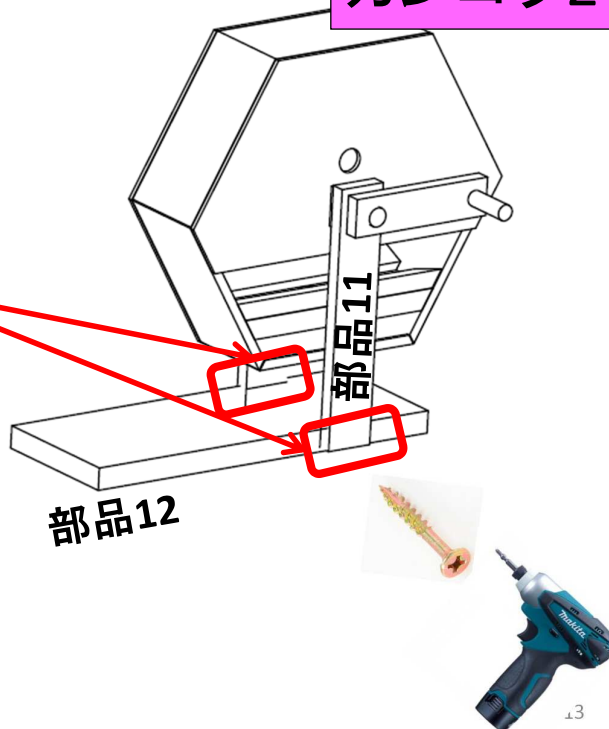
12

# 手順11 台座・ハンドル組立

## 【詳細順序3】

部品11 と 部品12  
の間への  
木工用ボンド  
塗布後に  
ぐらつきがある場合は、  
木工用ねじにて固定  
(電動ドライバ(指導員対応))

## カンコツ2



# 手順11 台座・ハンドル組立

## 【詳細順序4】

【カンコツ1】  
金槌の使用する場合は、  
優しく叩く  
【カンコツ2】  
金槌の使用する場合は、  
床で行う

## カンコツ3

## 【詳細順序5】

