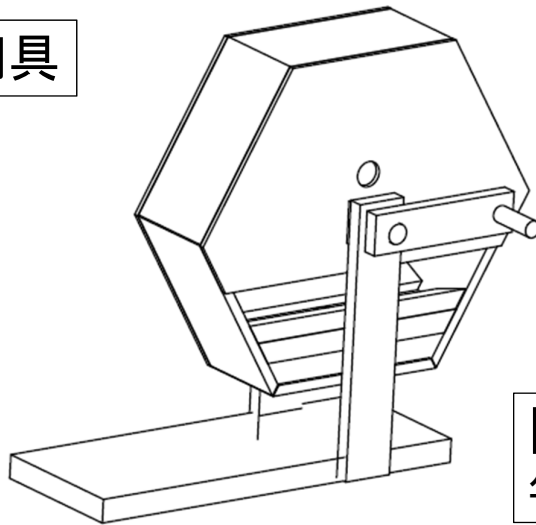


ガラポン抽選機 組立

道具：筆記用具



【作業】
年月日、名前を書く

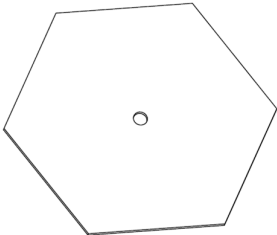
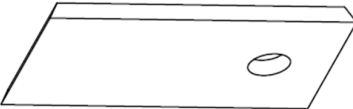
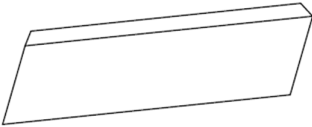
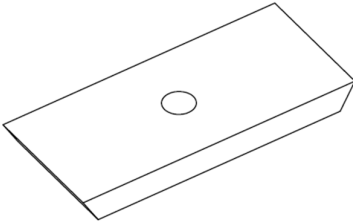
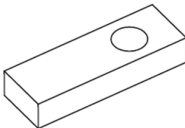
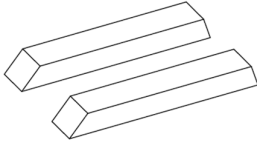
20 年 月 日

組：

名前：

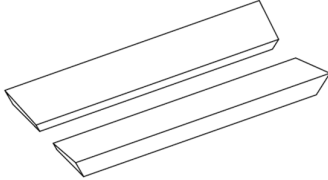
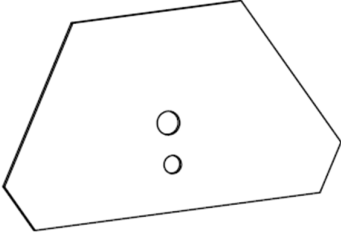
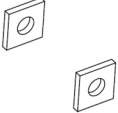
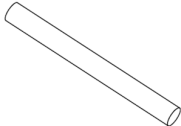
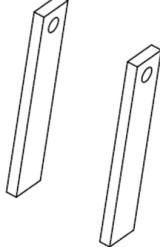
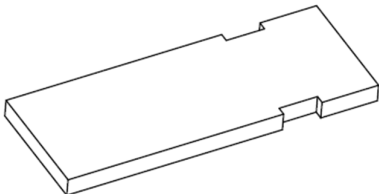
1

手順01-1 部品準備


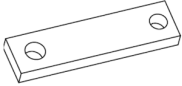
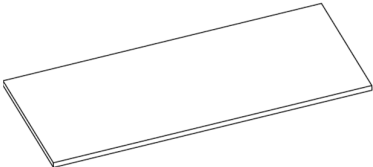

部品01：1個	部品02：1個	部品03：5個
	 ※穴有り	 ※穴無し
部品04：1個	部品05：1個	部品06：2個
		

2

手順01-2 部品準備

部品07 : 2個	部品08 : 1個	部品09 : 2個
		
部品10 : 1個	部品11 : 2個	部品12 : 1個
		

手順01-3 部品準備

部品13 : 1個	部品14 : 1個	部品15 : 1個
		
部品16 : 1個		
		

手順02 やすりがけ

道具: 紙やすり

やすりがけする部分は
自分で考える

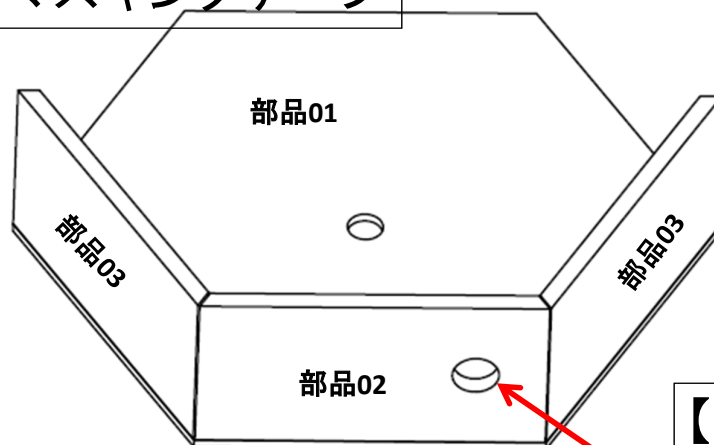
- ・部品02
- ・部品04
- ・部品05
- ・部品06(2個)



5

手順03 ドラム組立_板貼り付け(1)

間接材料: 木工用ボンド
間接材料: マスキングテープ



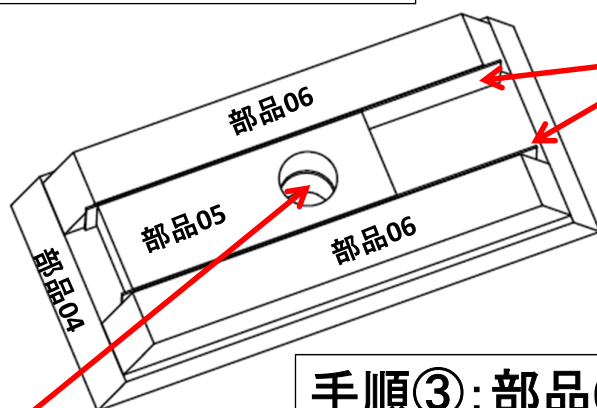
【注意2】
貼り付けした部分を
マスキングテープで補強しておく

【注意1】
・穴の位置
⇒右側

手順04 ドラム組立_内側組立(1)

道具 : 調整フィルム 2枚
間接材料: 両面テープ

【手順②】
調整フィルム
2枚を
間に挟む

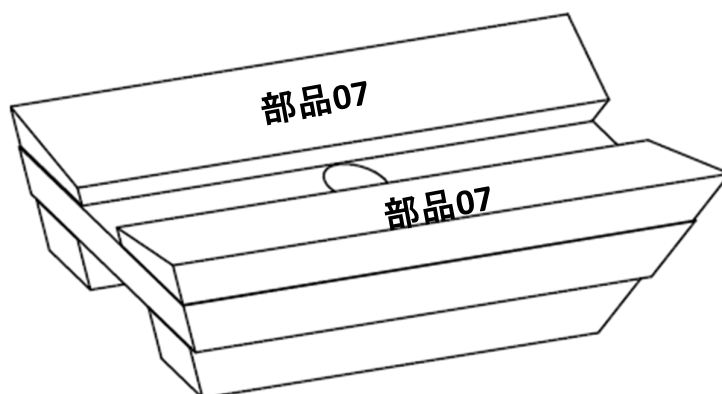


【手順①】
穴同士の位置を
合わせる

手順③: 部品06 2個を
両面テープで
部品04に貼り付ける
手順④: 調整フィルムを外す

手順05 ドラム組立_内側組立(2)

間接材料: 木工用ボンド



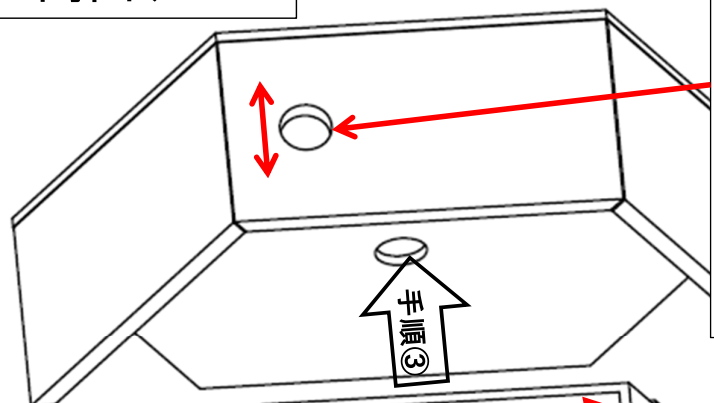
【手順①】
部品07を2個貼り付ける

手順06 ドラム組立_内側組立(3)

間接材料:両面テープ

【手順③】

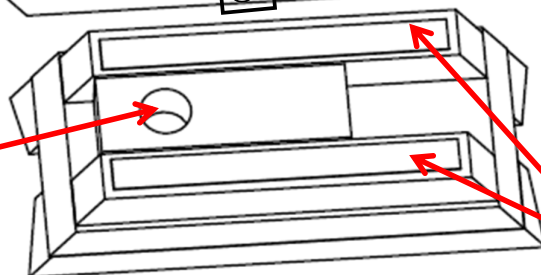
部品02の穴と
部品05の穴を
↑ 方向に
合わせて
貼り付け



【手順②】
穴位置を
チェック

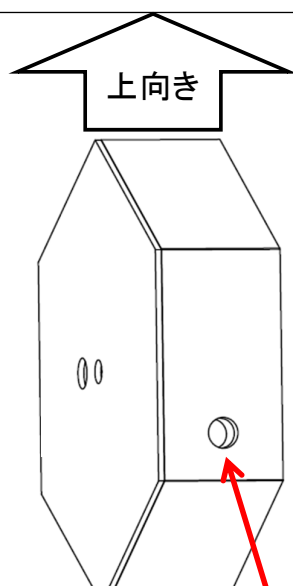
【手順①】

両面テープ
を貼る
2か所

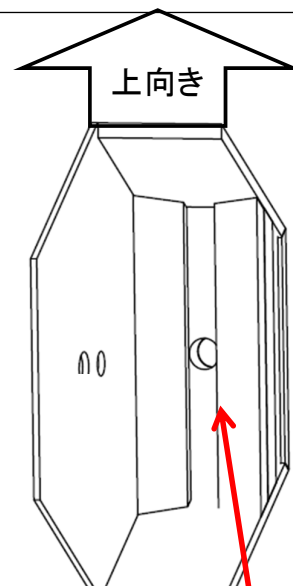


9

手順07 動作チェック



【チェック①】
上の図の向きで
部品02の穴 と 部品05の穴
が合っているか？

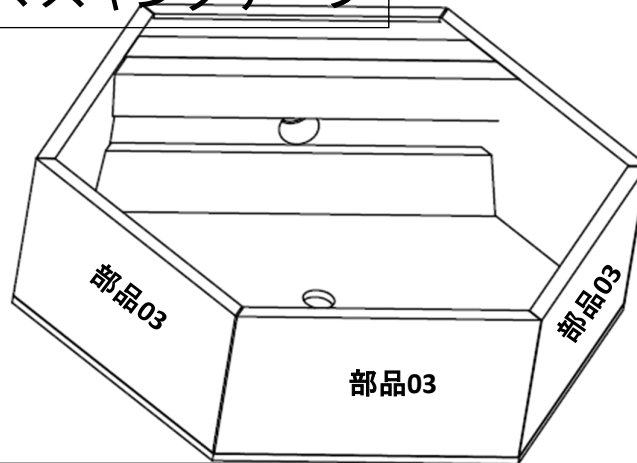


【チェック②】
上の図の向きで
部品04の穴 と 部品05の穴
が合っているか？

手順08 ドラム組立_板貼り付け(2)

間接材料: 木工用ボンド

間接材料: マスキングテープ



【注意1】

貼り付けした部分を
マスキングテープで補強しておく

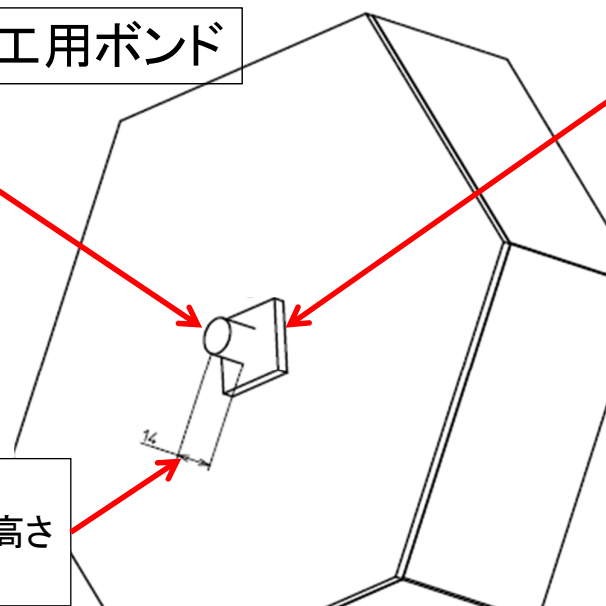
11

手順09 ドラム組立_シャフト取り付け

間接材料: 木工用ボンド

部品10

部品09

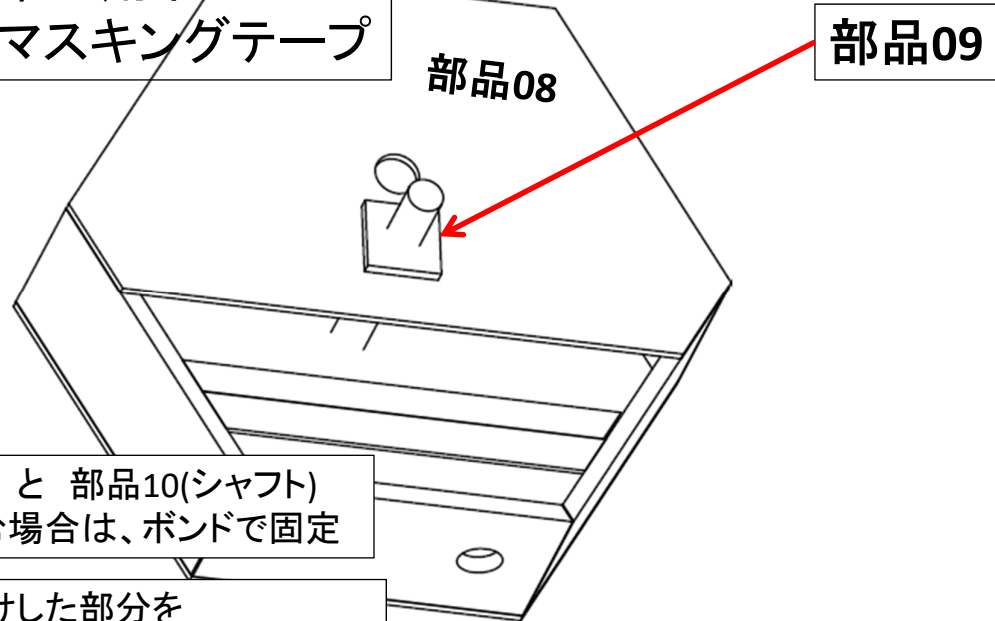


【注意2】シャフトの
飛び出し高さ
14mm

【注意1】部品01(六角形) と 部品10(シャフト)
が緩む場合は、ボンドで固定

手順10 ドラム組立_板貼り付け(3)

間接材料: 木工用ボンド
間接材料: マスキングテープ



【注意1】部品08 と 部品10(シャフト)
が緩む場合は、ボンドで固定

【注意2】貼り付けした部分を
マスキングテープで補強しておく

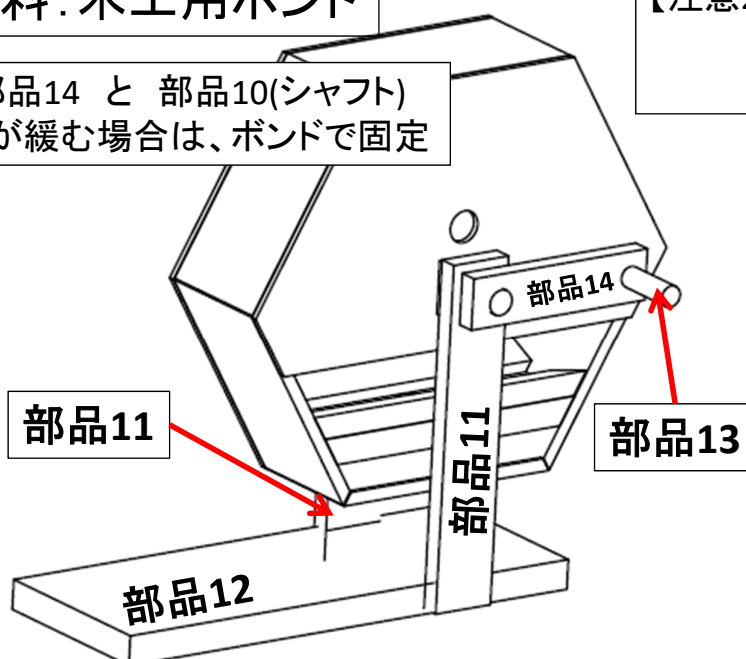
13

手順11 台座・ハンドル組立

間接材料: 木工用ボンド

【注意1】部品14 と 部品10(シャフト)
が緩む場合は、ボンドで固定

【注意2】部品14の
位置
はお任せします

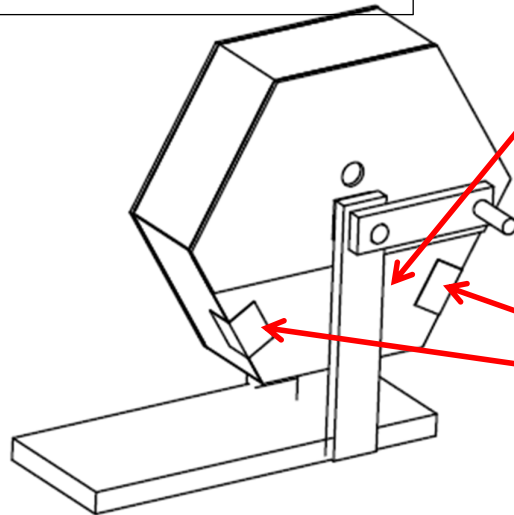


14

手順12 フィルム取り付け

材料 : フィルム(二人で1枚)
道具 : 油性マジック
はさみ
間接材料 : テープ

【手順1】フィルム
をカットする

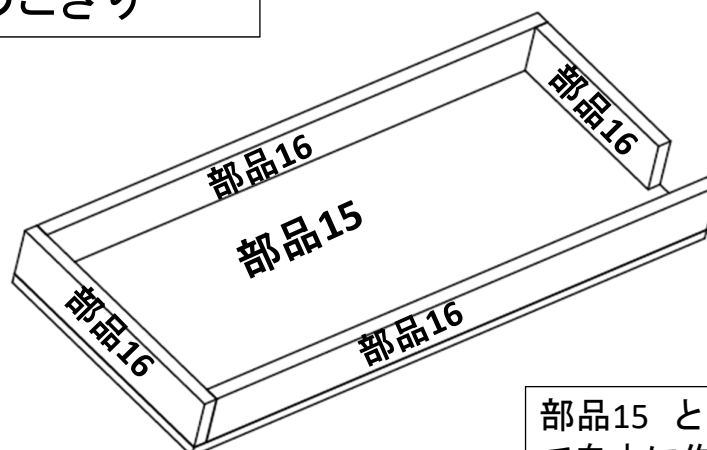


【手順2】テープで固定

15

手順13 トレイ作成

間接材料: 木工用ボンド
道具 : 定規
のこぎり



部品15 と 部品16
で自由に作成

16

手順14 ホッチキス留め

本日受け取った手順の紙を
まとめてホッチキスで留める



手順15 注意事項

下記の注意事項を読み、注意して球を使って下さい



【注意事項】

球について、

「誤飲を避けるため、

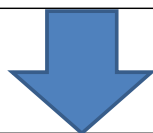
球は、幼児の手の届かないところに保管してください。」

家族の方へも【注意事項】の内容を知らせて下さい。

1

手順16 回す方向

動作の仕組みを思い出しながら、
正しい回す方向を見つける。



手順17 動作確認

- ①ハンドルを動かしてドラムが回るか？
- ②入れた球が出るか？
- ③早く回して、玉が出るか？

2

手順18 くふうを考える

①「不便な所」を「便利にする」くふう

【不便な例】

- ・球が出ない
- ・早く回すと玉が出ない
- ・壊れそう、壊れた
- ・回しにくい

②「楽しく」「面白く」するくふう

③「安全に使える」くふう

3

手順19 くふうをやる

改造出来そうだったら、改造に挑戦する。



手順20 くふうの動作確認

くふうが上手く動くかチェック

【アドバイス】たくさん失敗しよう

4