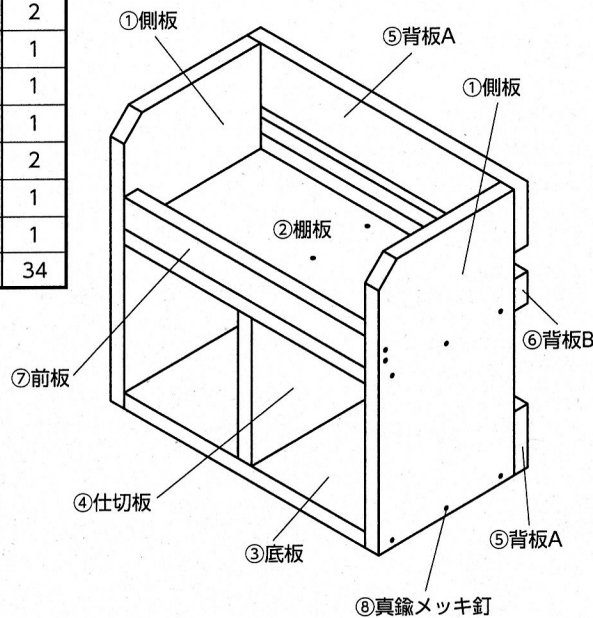


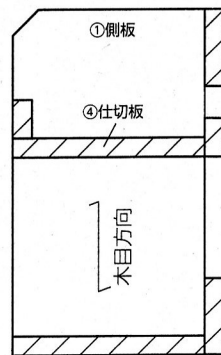
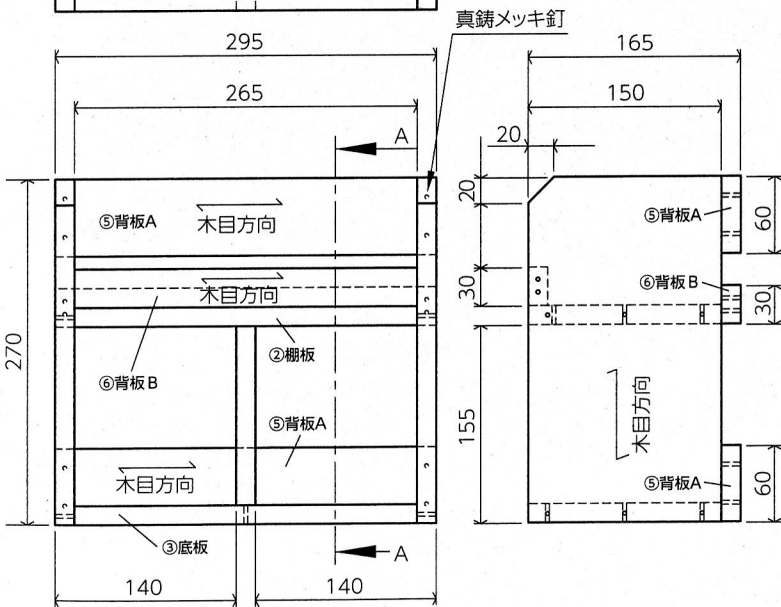
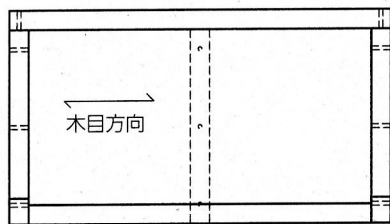
整理ラック

部品表

部品番号	部品名	材質	寸法	数量
①	側板	パイン集成材	270×150×15mm	2
②	棚板	パイン集成材	265×150×15mm	1
③	底板	パイン集成材	265×150×15mm	1
④	仕切板	パイン集成材	140×150×15mm	1
⑤	背板A	パイン集成材	295×60×15mm	2
⑥	背板B	パイン集成材	295×30×15mm	1
⑦	前板	パイン集成材	265×30×15mm	1
⑧	真鍮メッキ釘	鉄	32mm	34

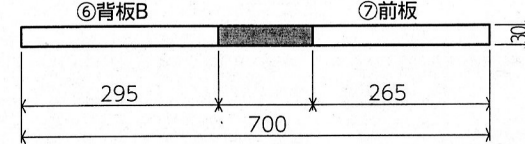
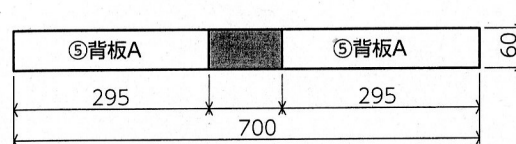
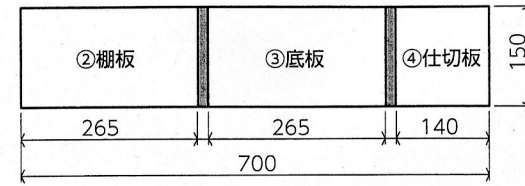
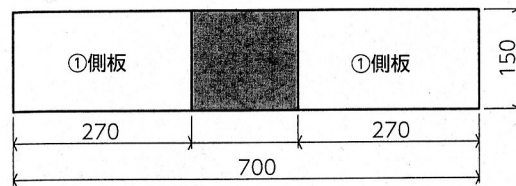


組立図

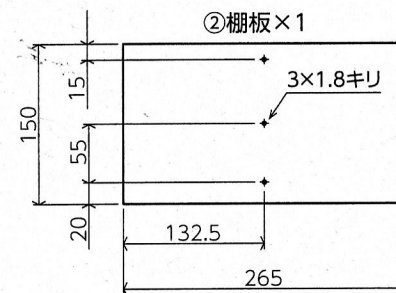
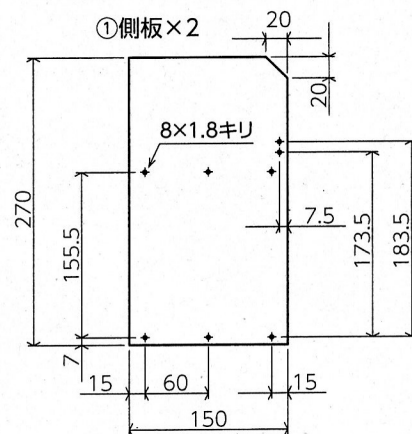


断面図 A-A

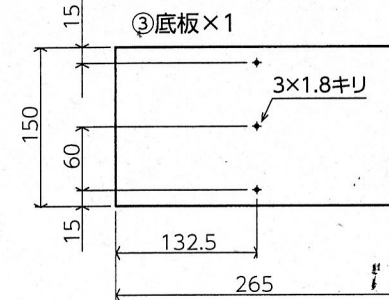
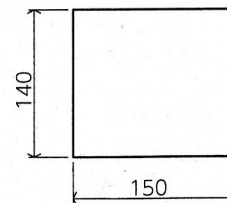
材料取り図 板厚: 15mm



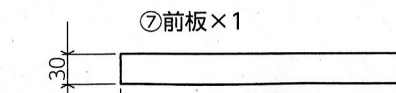
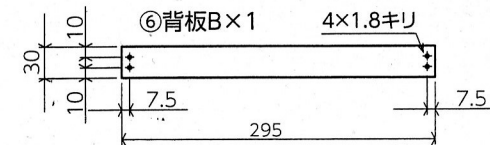
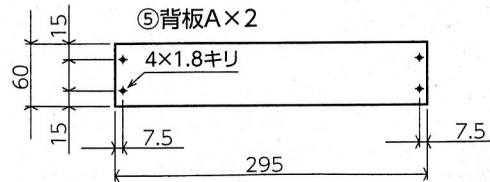
部品図 板厚: 15mm



④仕切板×1



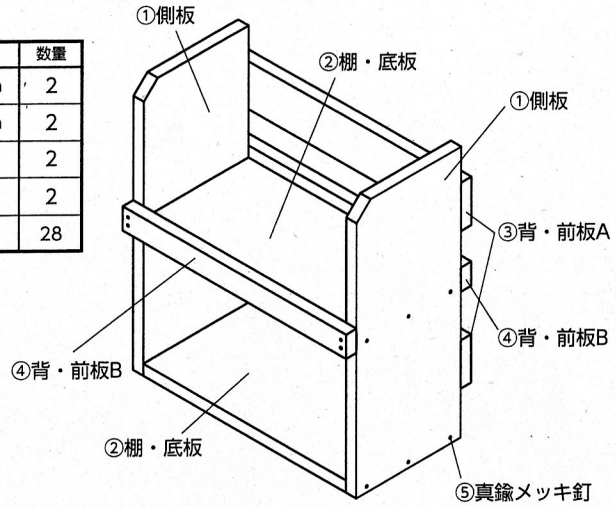
⑤背板A×2



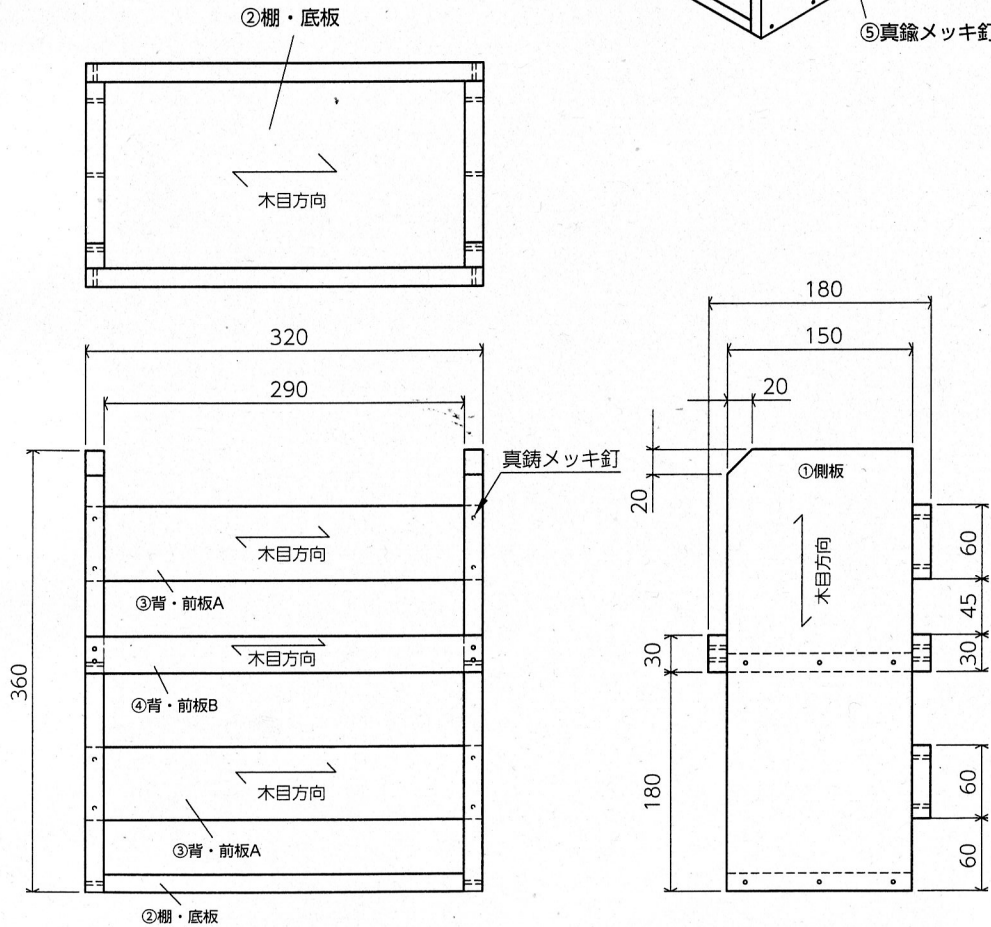
カジュアルラック

部品表

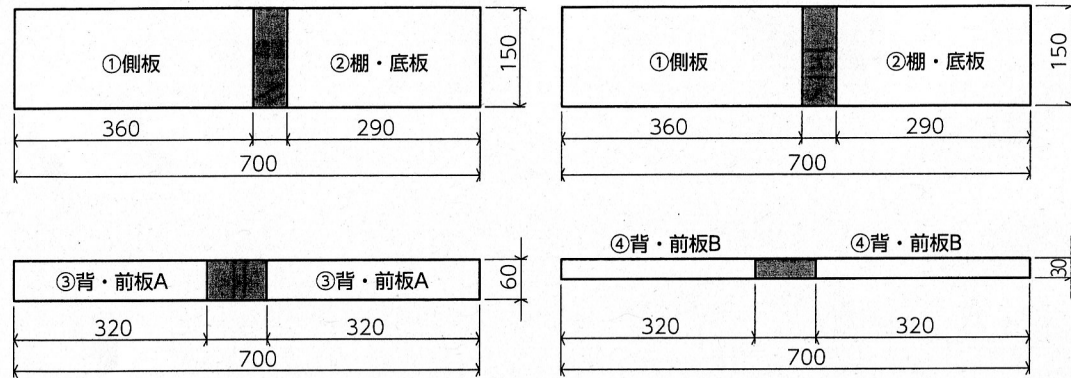
部品番号	部品名	材質	寸法	数量
①	側板	パイン集成材	360×150×15mm	2
②	棚・底板	パイン集成材	290×150×15mm	2
③	背・前板A	パイン集成材	320×60×15mm	2
④	背・前板B	パイン集成材	320×30×15mm	2
⑤	真鍮メッキ釘	鉄	32mm	28



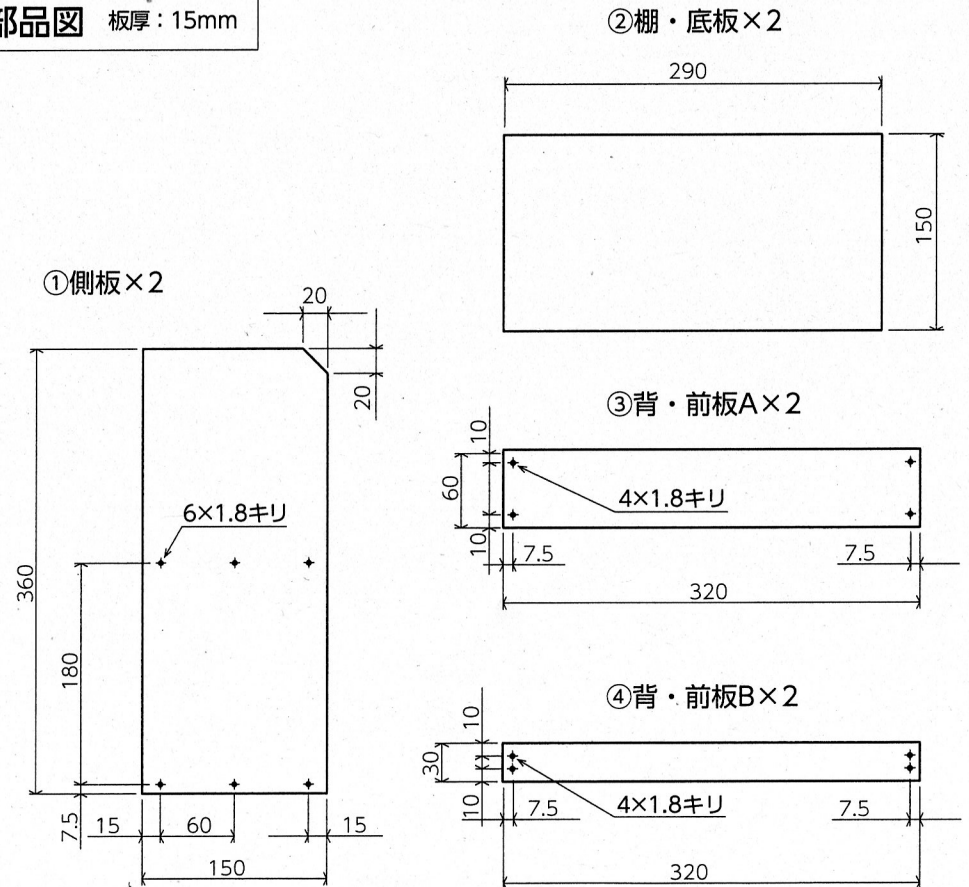
組立図



材料取り図 板厚: 15mm



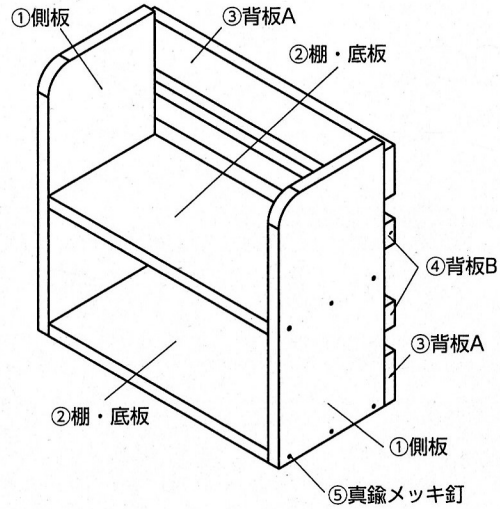
部品図 板厚: 15mm



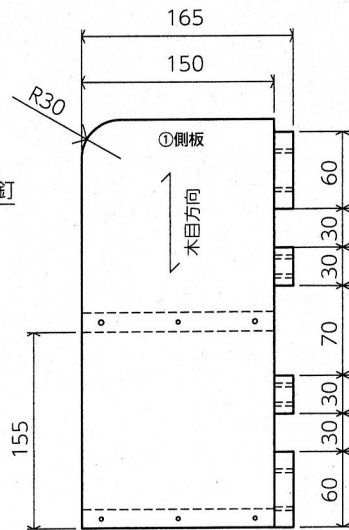
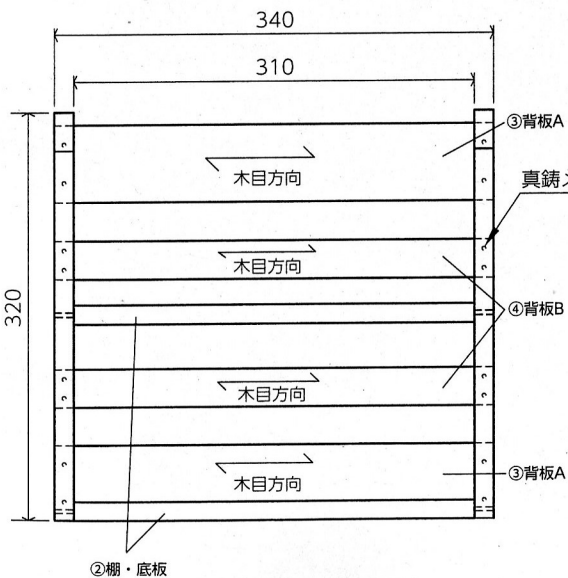
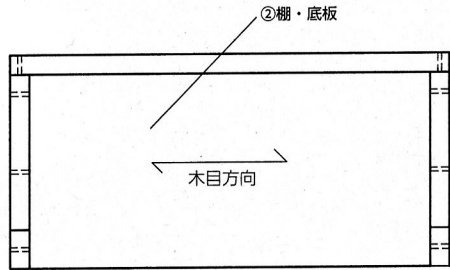
CDラック縦型

部品表

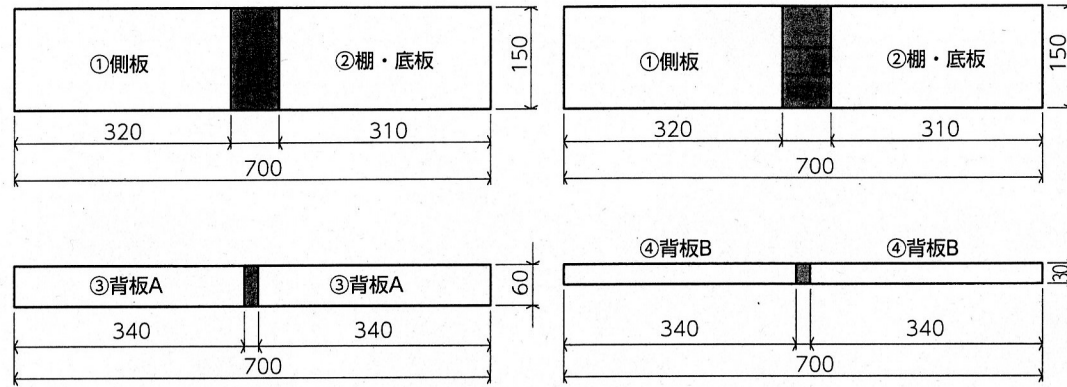
部品番号	部品名	材質	寸法	数量
①	側板	パイン集成材	320×150×15mm	2
②	棚・底板	パイン集成材	310×150×15mm	2
③	背板A	パイン集成材	340×60×15mm	2
④	背板B	パイン集成材	340×30×15mm	2
⑤	真鍮メッキ釘	鉄	32mm	28



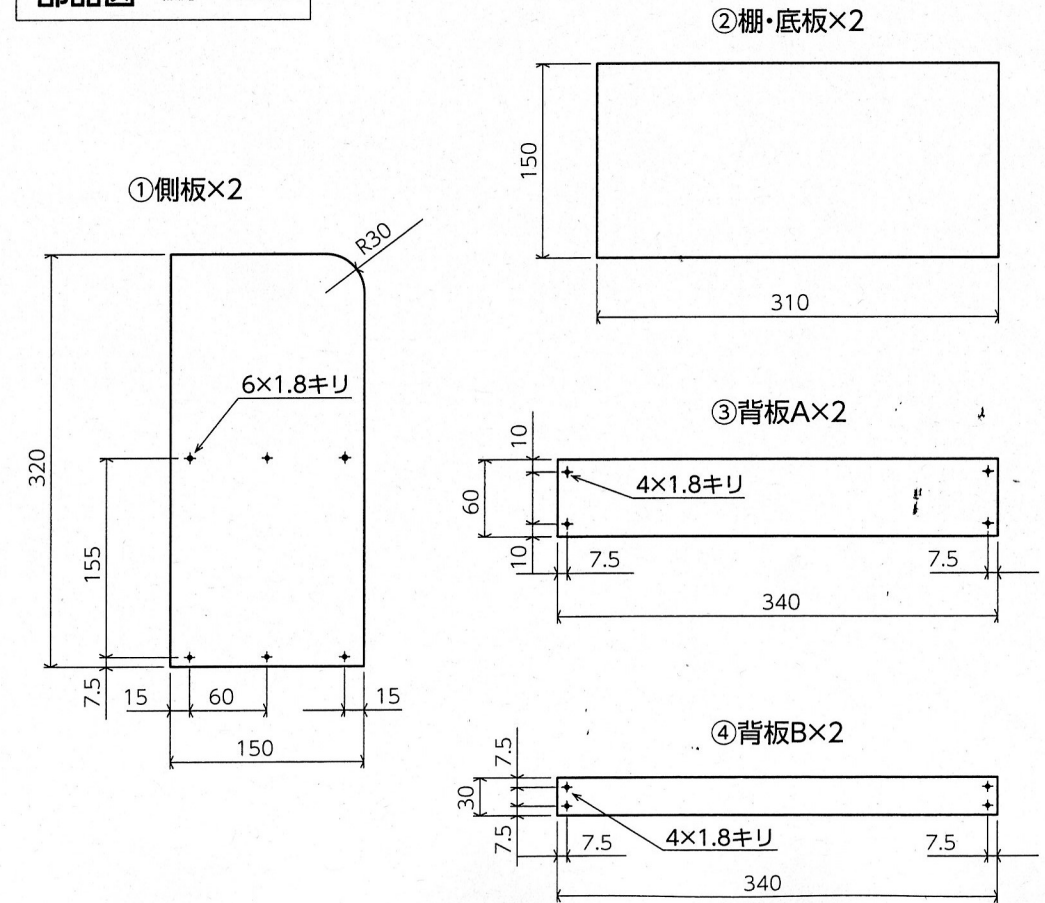
組立図



材料取り図 板厚: 15mm CDラック縦型



部品図 板厚: 15mm

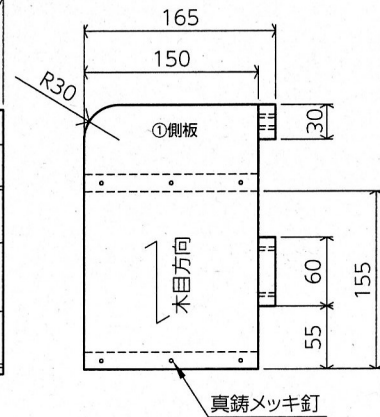
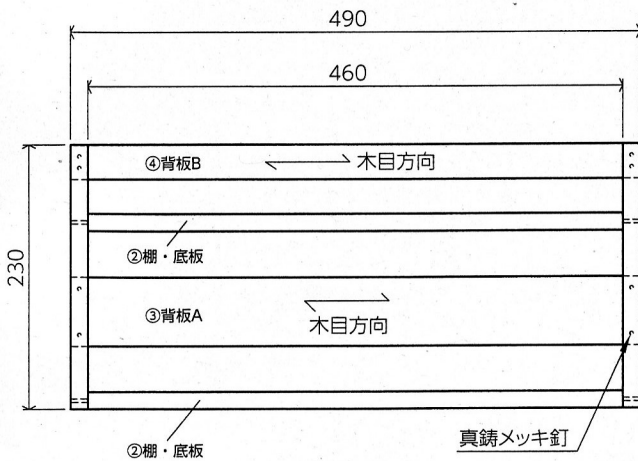
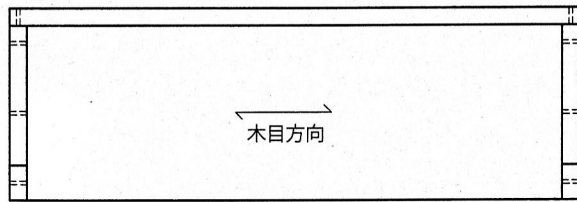
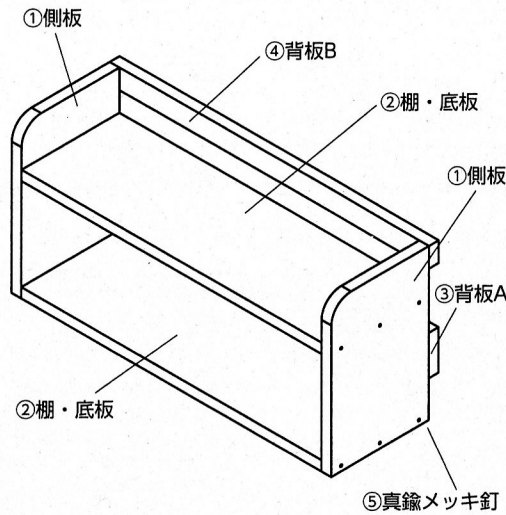


CDラック横型

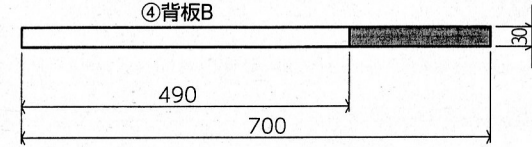
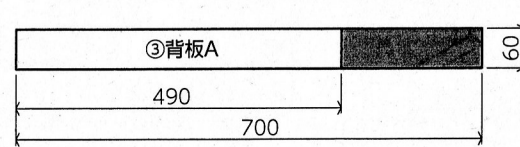
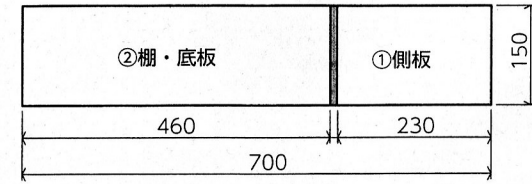
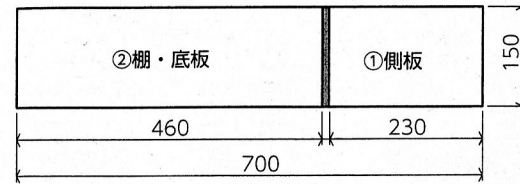
部品表

部品番号	部品名	材質	寸法	数量
①	側板	パイン集成材	230×150×15mm	2
②	棚・底板	パイン集成材	460×150×15mm	2
③	背板A	パイン集成材	490×60×15mm	1
④	背板B	パイン集成材	490×30×15mm	1
⑤	真鍮メッキ釘	鉄	32mm	20

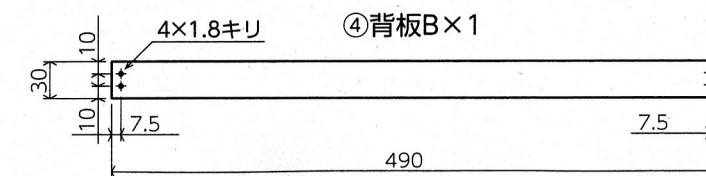
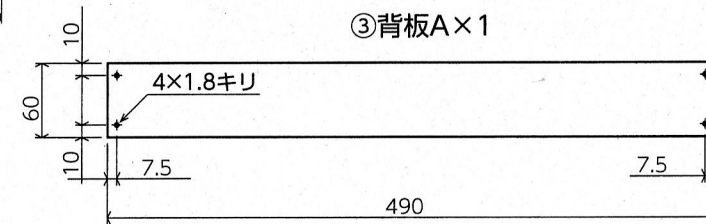
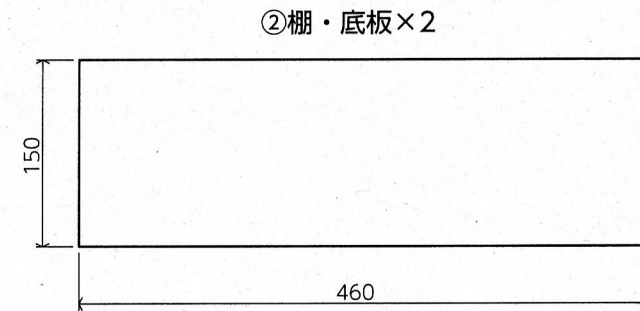
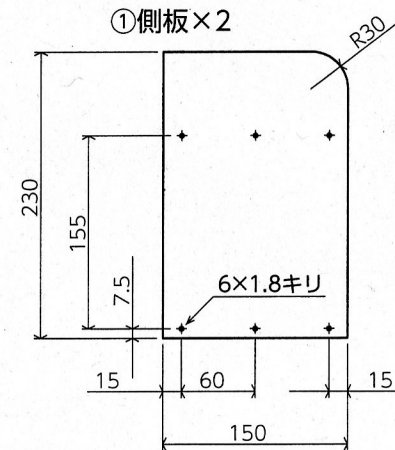
組立図



材料取り図 板厚: 15mm



部品図 板厚: 15mm

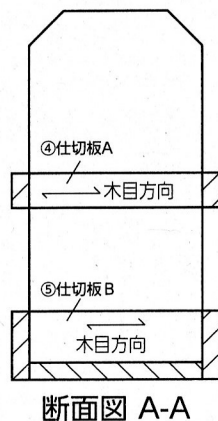
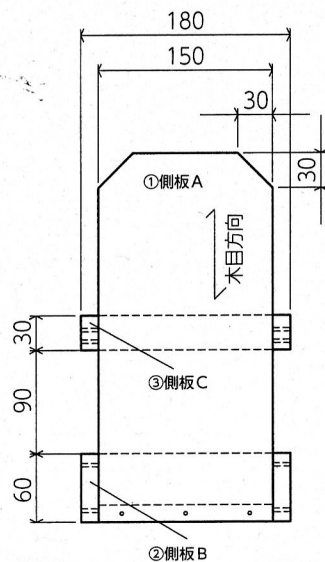
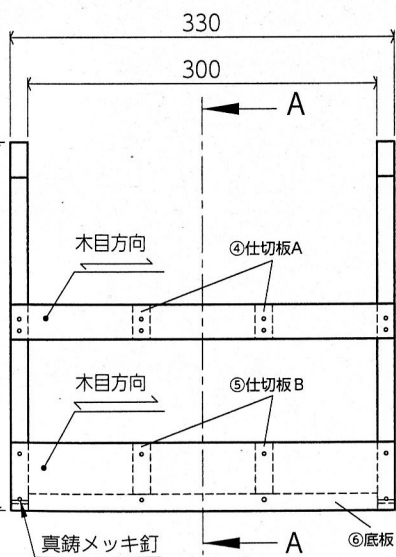
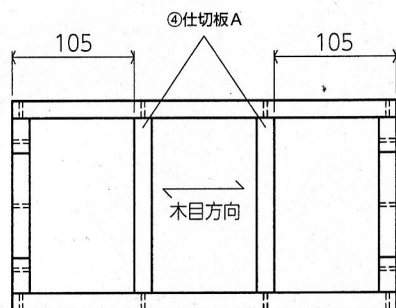
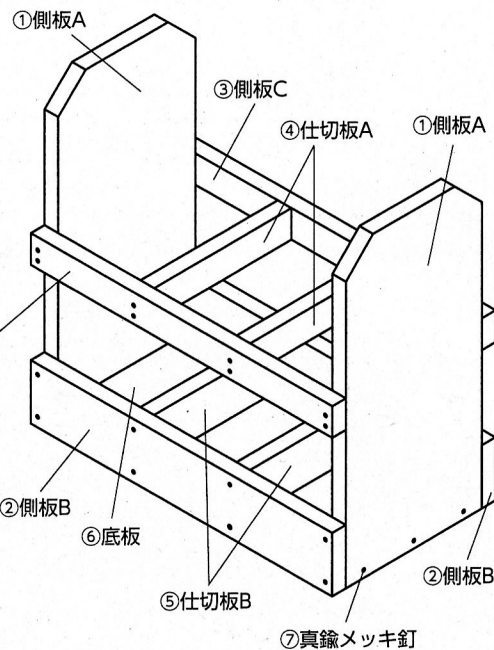


スリッパボックス

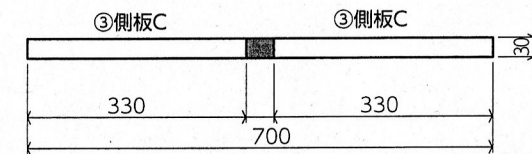
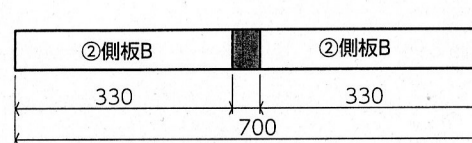
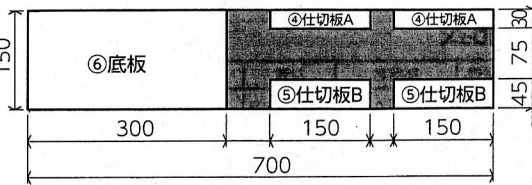
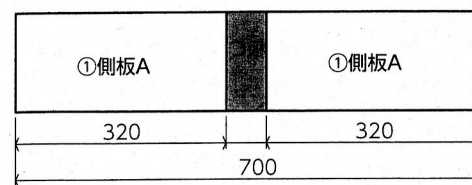
部品表

部品番号	部品名	材質	寸法	数量
①	側板A	パイン集成材	320×150×15mm	2
②	側板B	パイン集成材	330×60×15mm	2
③	側板C	パイン集成材	330×30×15mm	2
④	仕切板A	パイン集成材	150×30×15mm	2
⑤	仕切板B	パイン集成材	150×45×15mm	2
⑥	底板	パイン集成材	300×150×15mm	1
⑦	真鍮メッキ釘	鉄	32mm	38

組立図

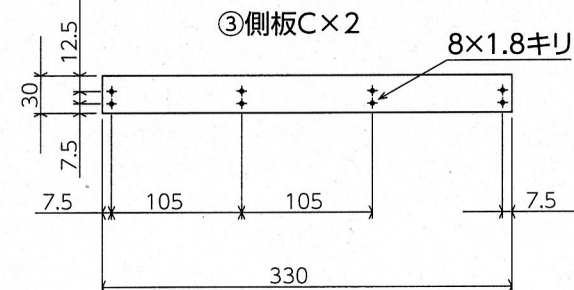
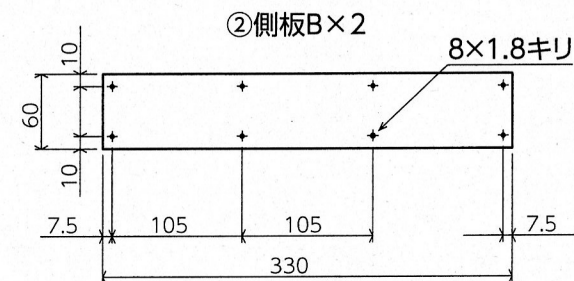
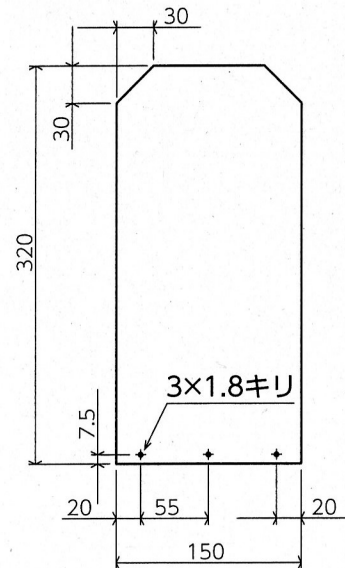


材料取り図 板厚: 15mm

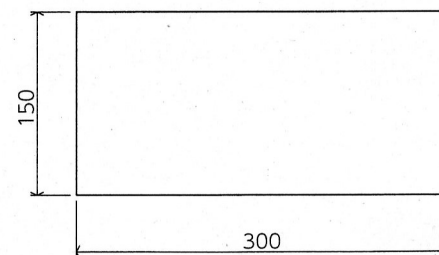


部品図 板厚: 15mm

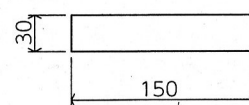
①側板A×2



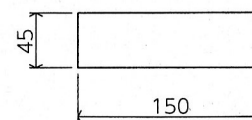
⑥底板×1



④仕切板A×2



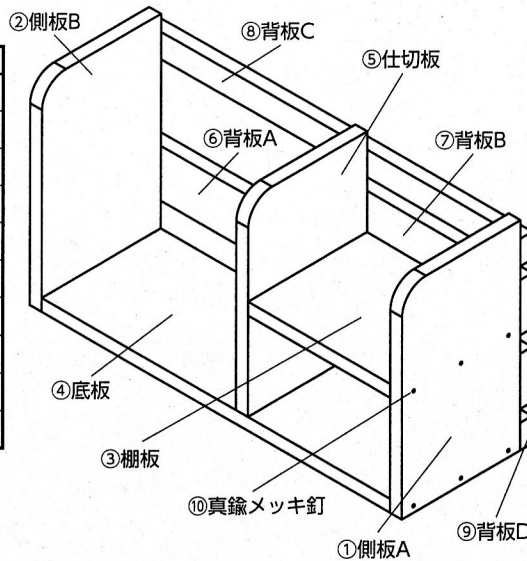
⑤仕切板B×2



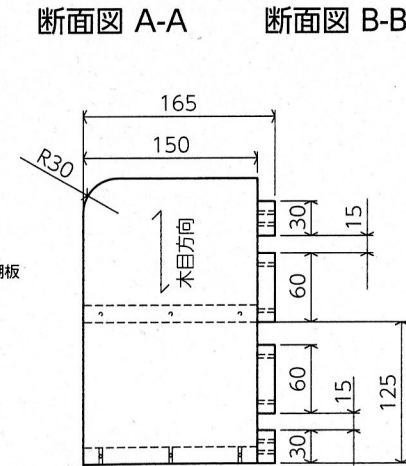
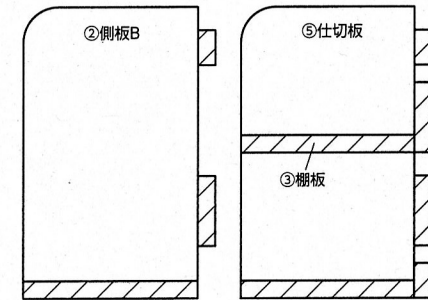
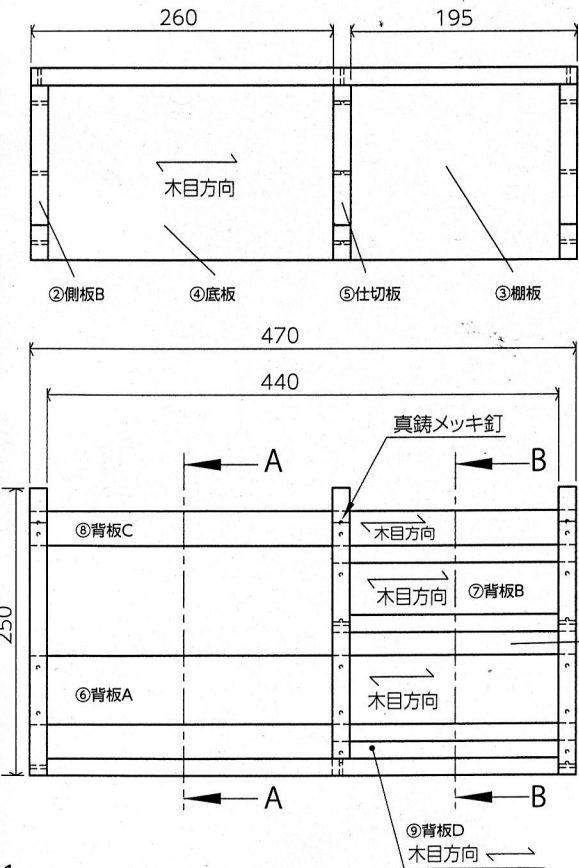
棚付本立て

部品表

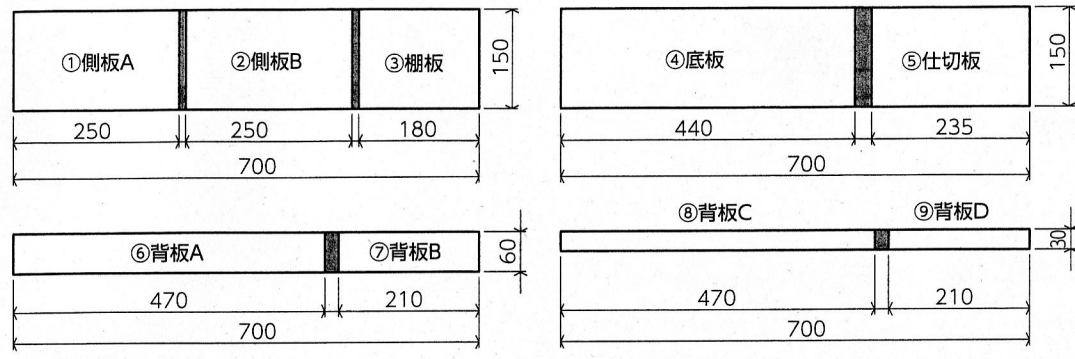
部品番号	部品名	材質	寸法	数量
①	側板A	パイン集成材	250×150×15mm	1
②	側板B	パイン集成材	250×150×15mm	1
③	棚板	パイン集成材	180×150×15mm	1
④	底板	パイン集成材	440×150×15mm	1
⑤	仕切板	パイン集成材	235×150×15mm	1
⑥	背板A	パイン集成材	470×60×15mm	1
⑦	背板B	パイン集成材	210×60×15mm	1
⑧	背板C	パイン集成材	470×30×15mm	1
⑨	背板D	パイン集成材	210×30×15mm	1
⑩	真鍮メッキ釘	鉄	32mm	35



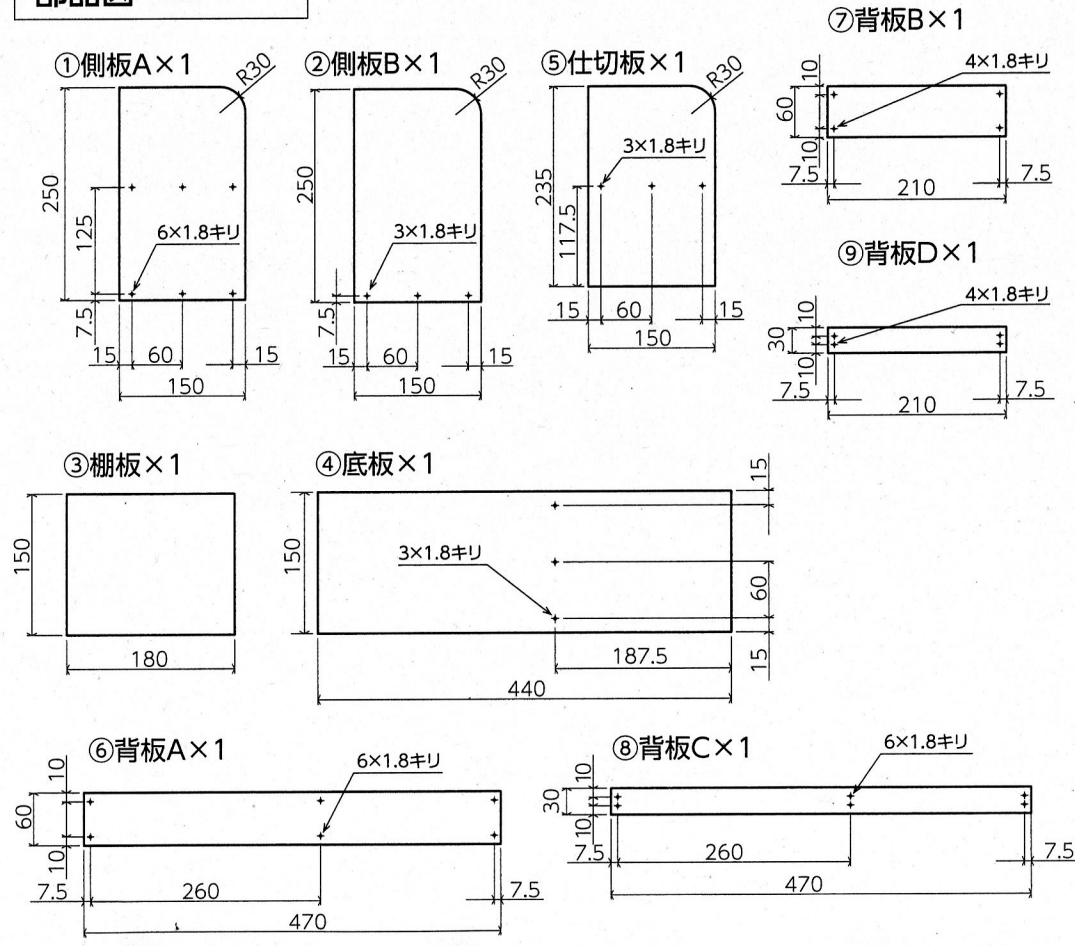
組立図



材料取り図 板厚: 15mm



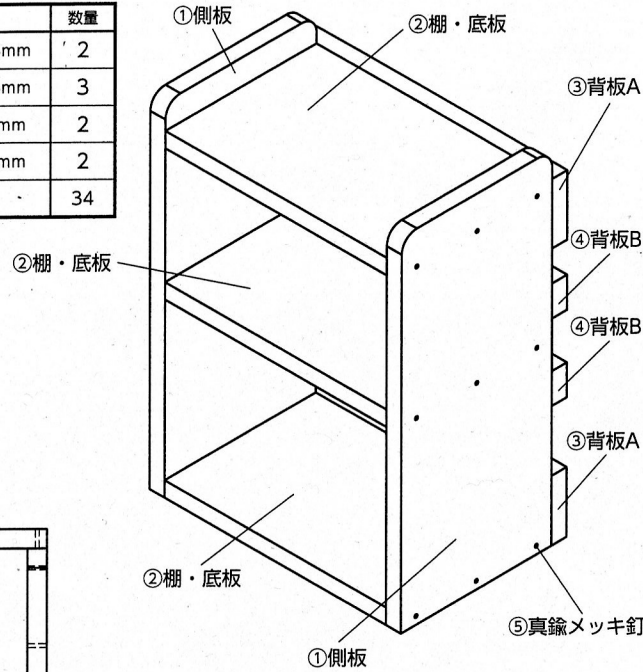
部品図 板厚: 15mm



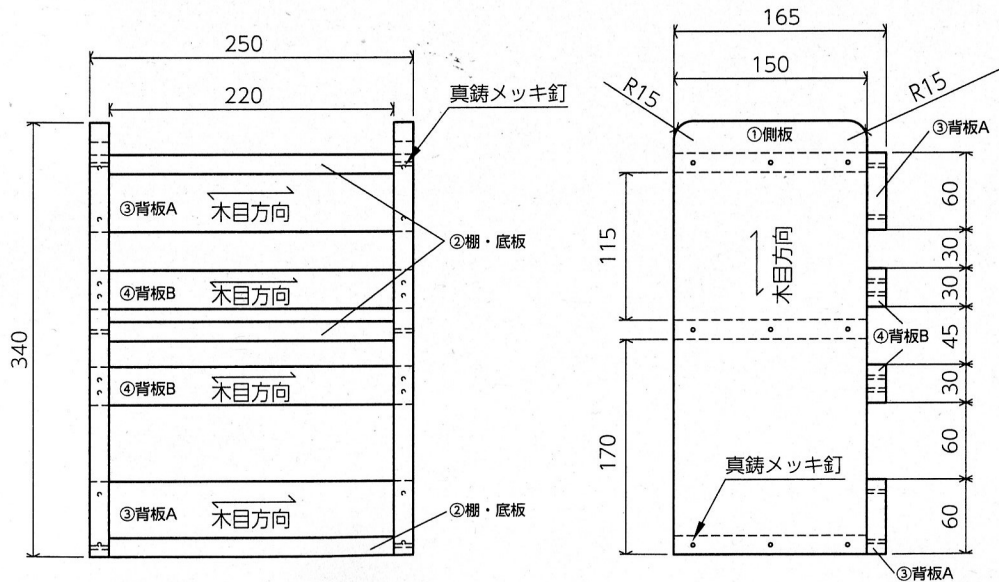
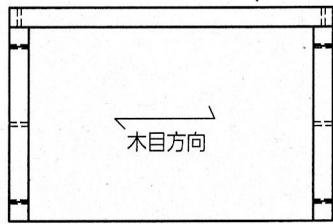
フリーラック

部品表

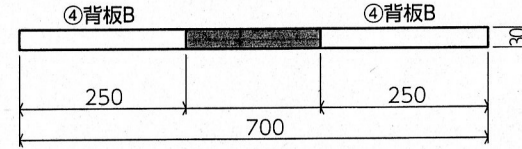
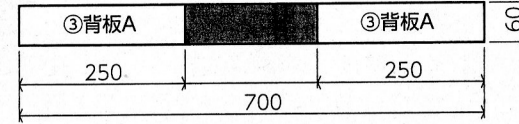
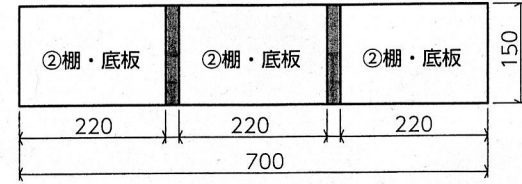
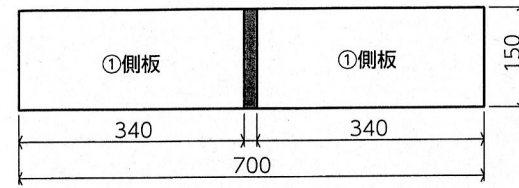
部品番号	部品名	材質	寸法	数量
①	側板	パイン集成材	340×150×15mm	2
②	棚板・底板	パイン集成材	220×150×15mm	3
③	背板A	パイン集成材	250×60×15mm	2
④	背板B	パイン集成材	250×30×15mm	2
⑤	真鍮メッキ釘	鉄	32mm	34



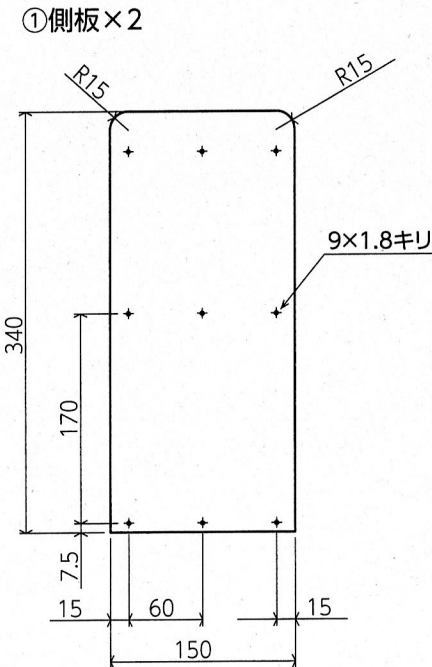
組立図



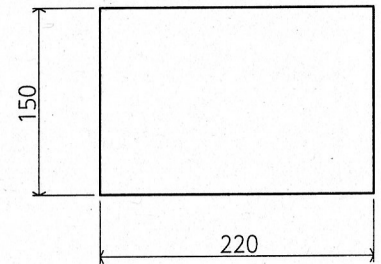
材料取り図 板厚: 15mm



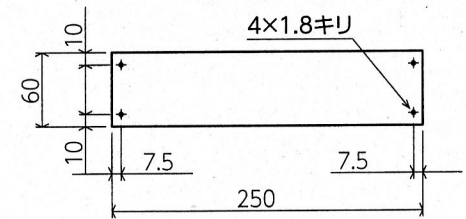
部品図 板厚: 15mm



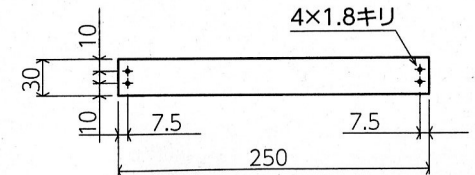
②棚・底板×3



③背板A×2



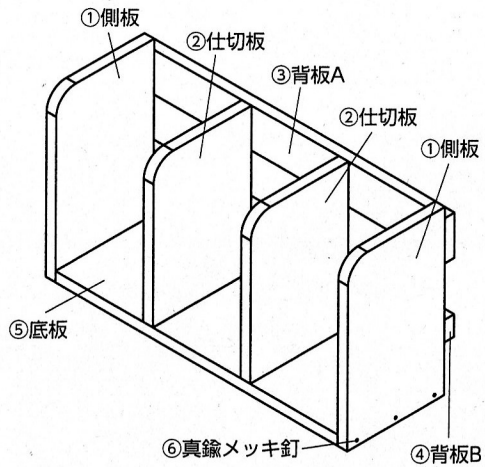
④背板B×2



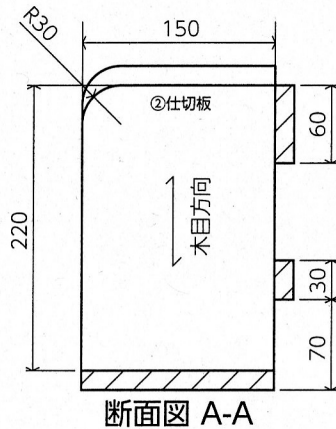
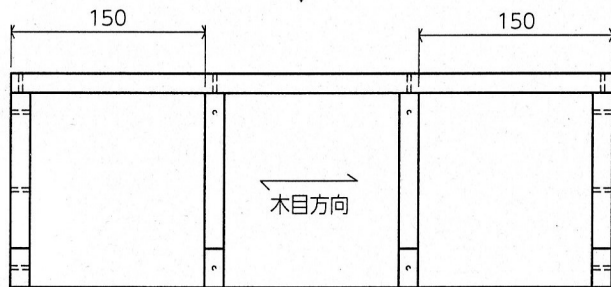
本立て

部品表

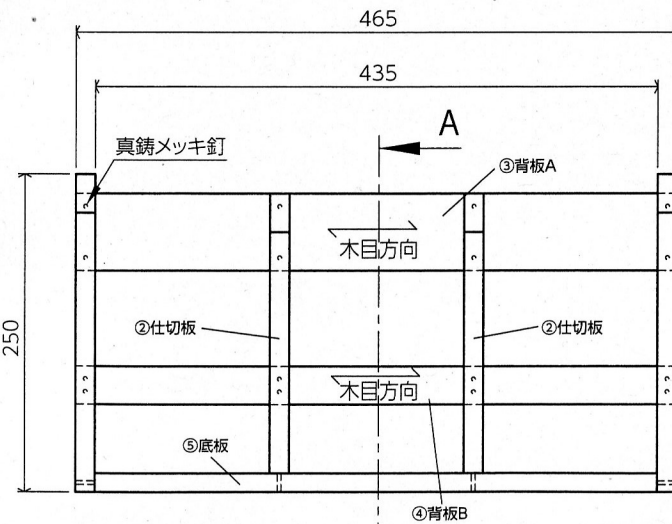
部品番号	部品名	材質	寸法	数量
①	側板	パイン集成材	250×150×15mm	2
②	仕切板	パイン集成材	220×150×15mm	2
③	背板A	パイン集成材	465×60×15mm	1
④	背板B	パイン集成材	465×30×15mm	1
⑤	底板	パイン集成材	435×150×15mm	1
⑥	真鍮メッキ釘	鉄	32mm	28



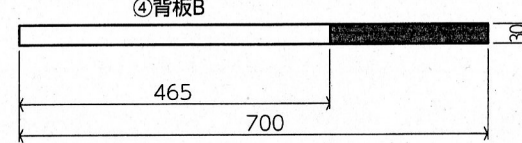
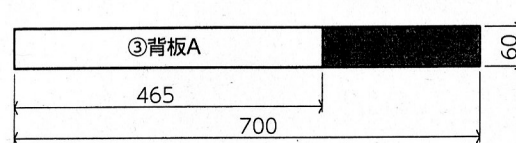
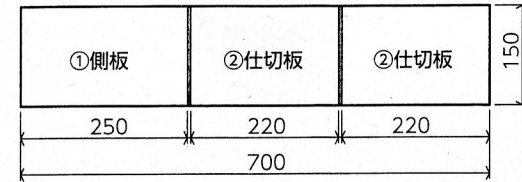
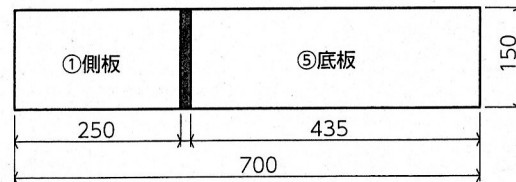
組立図



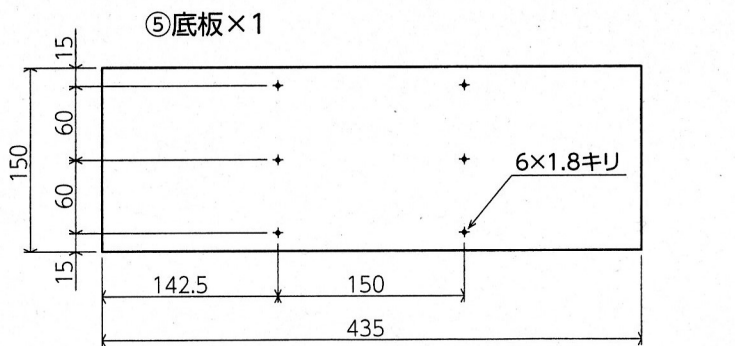
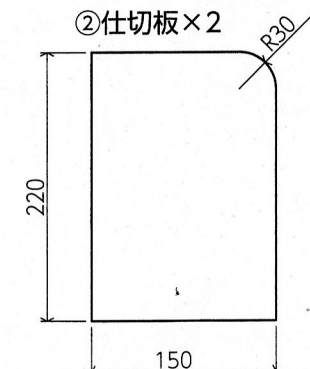
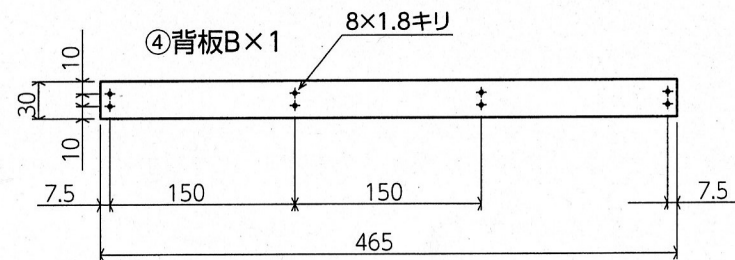
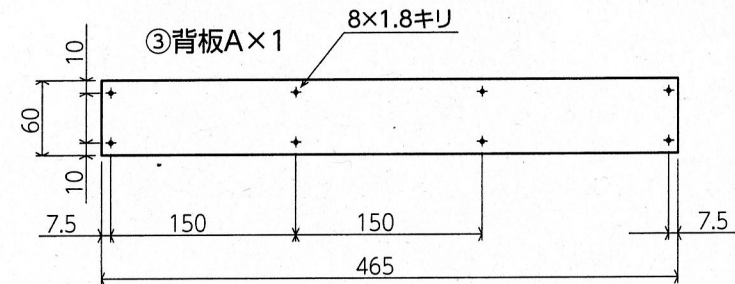
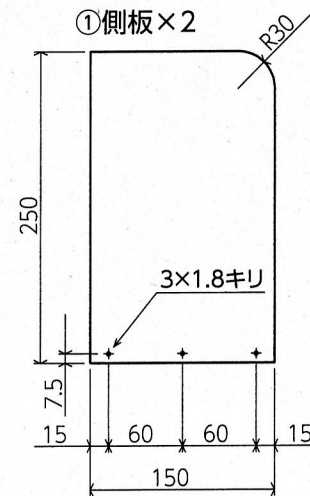
断面図 A-A



材料取り図 板厚: 15mm



部品図 板厚: 15mm

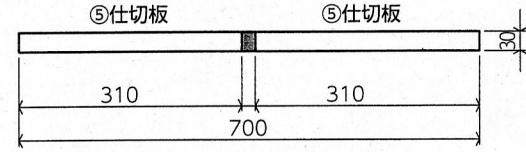
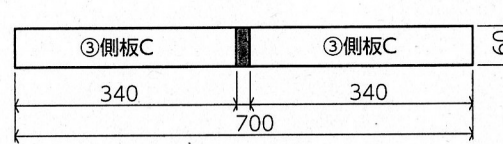
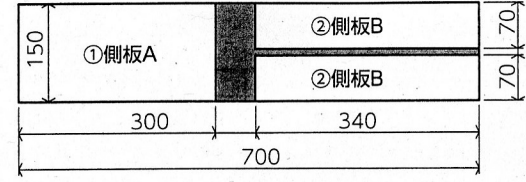
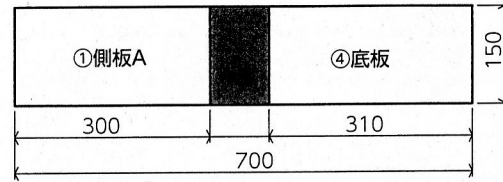
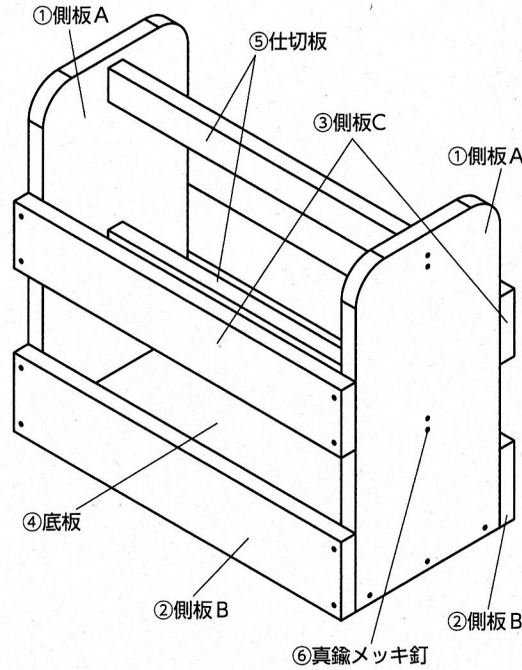


マルチラック

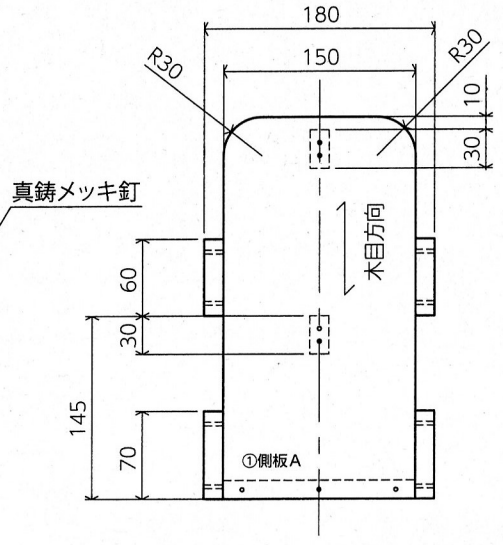
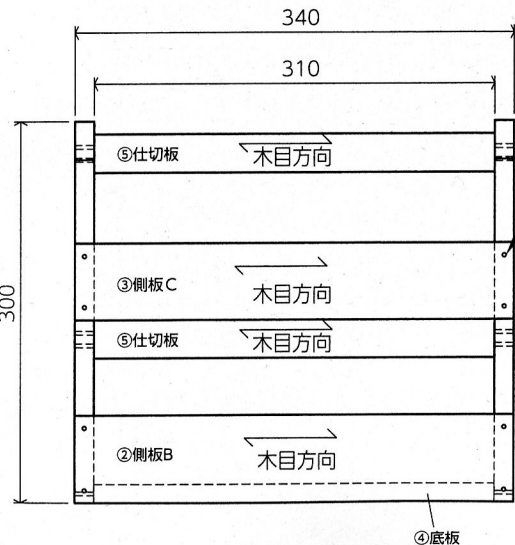
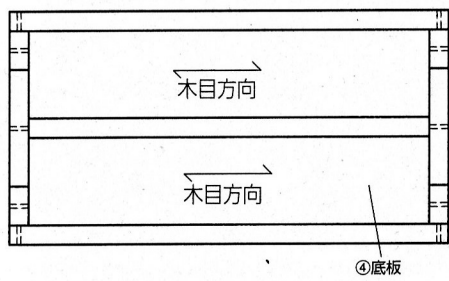
材料取り図 板厚: 15mm

部品表

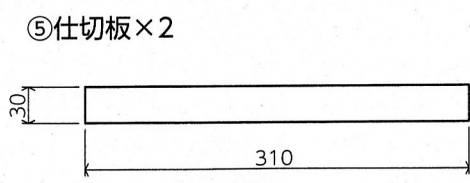
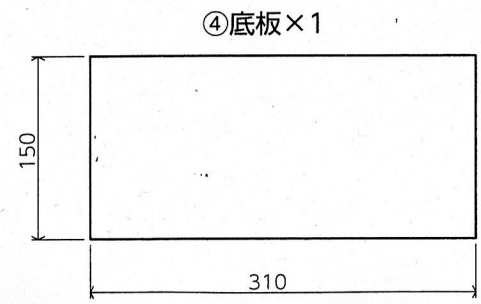
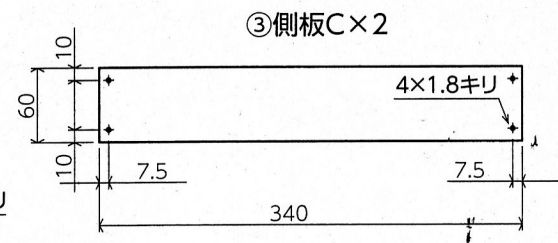
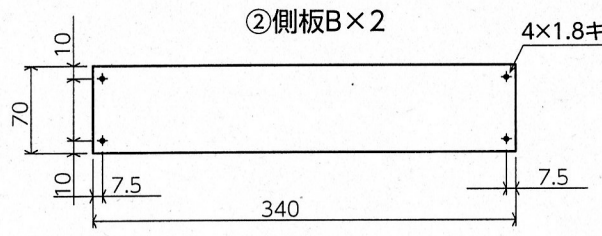
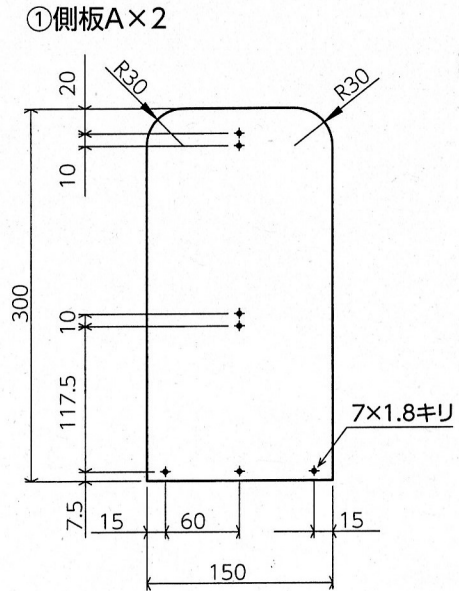
部品番号	部品名	材質	寸法	数量
①	側板A	パイン集成材	300×150×15mm	2
②	側板B	パイン集成材	340×70×15mm	2
③	側板C	パイン集成材	340×60×15mm	2
④	底板	パイン集成材	310×150×15mm	1
⑤	仕切板	パイン集成材	310×30×15mm	2
⑥	真鍮メッキ釘	鉄	32mm	30



組立図



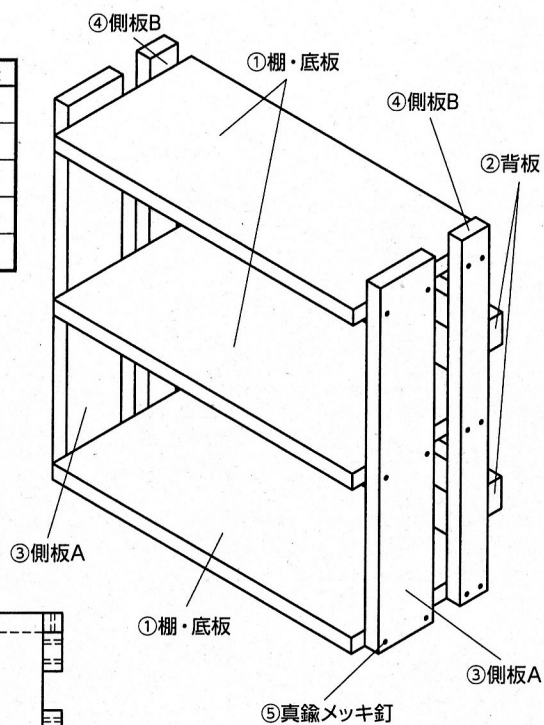
部品図 板厚: 15mm



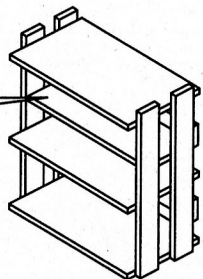
スパイスラック

部品表

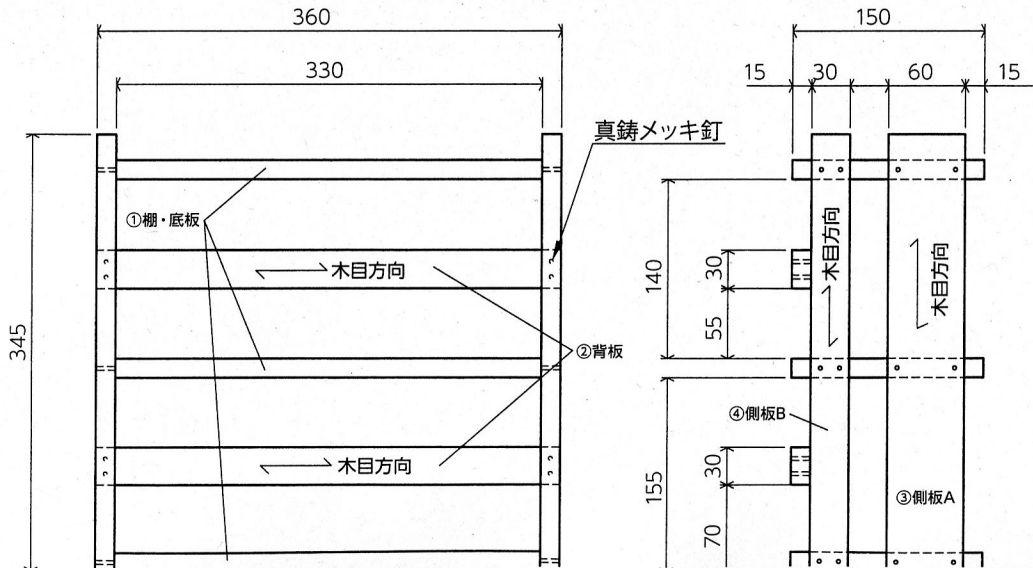
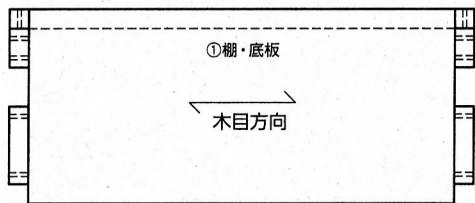
部品番号	部品名	材質	寸法	数量
①	棚・底板	パイン集成材	330×150×15mm	3
②	背板	パイン集成材	360×30×15mm	2
③	側板A	パイン集成材	345×60×15mm	2
④	側板B	パイン集成材	345×30×15mm	2
⑤	真鍮メッキ釘	鉄	32mm	32



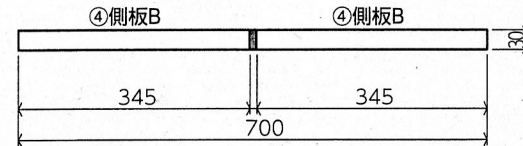
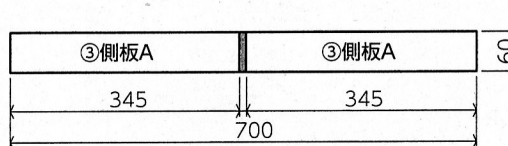
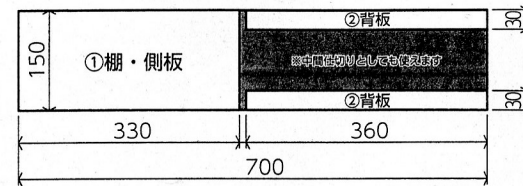
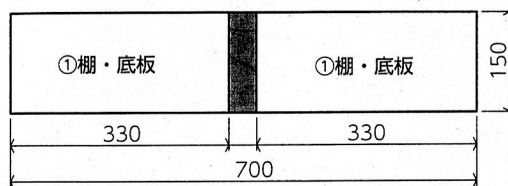
※中間仕切りを入れることも可



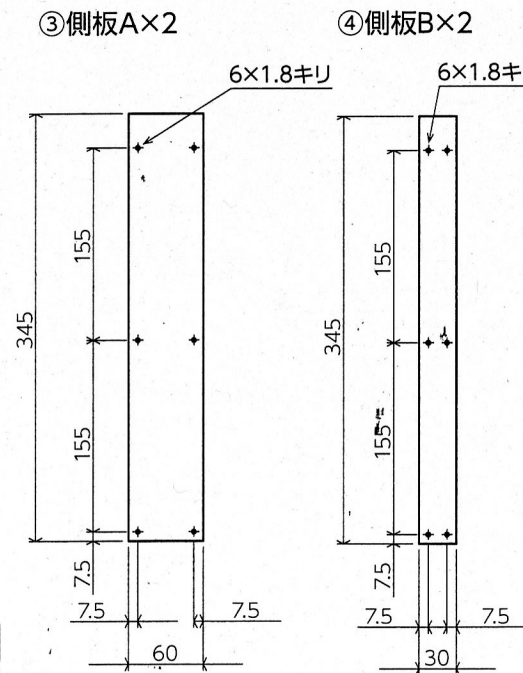
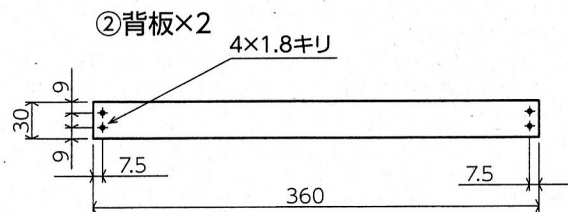
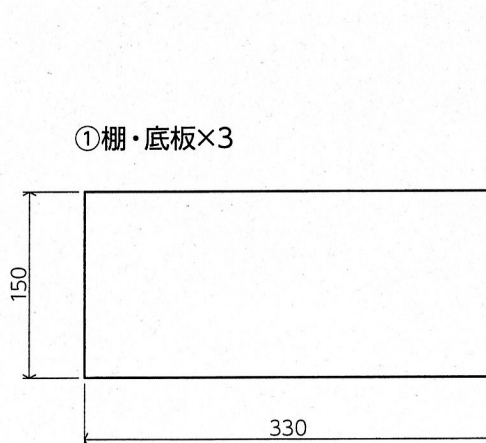
組立図



材料取り図 板厚:15mm



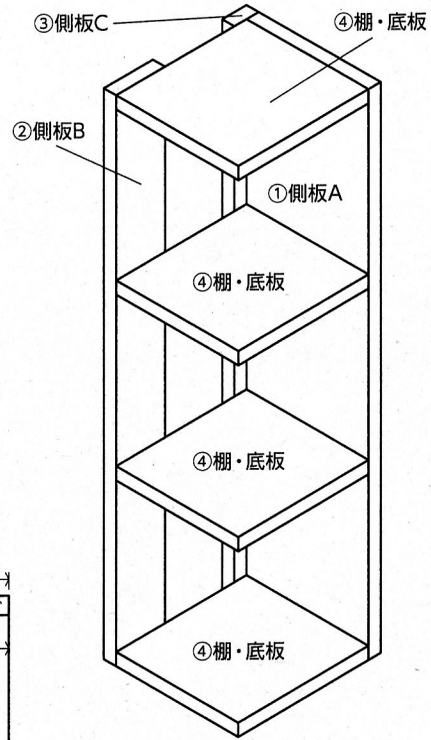
部品図 板厚:15mm



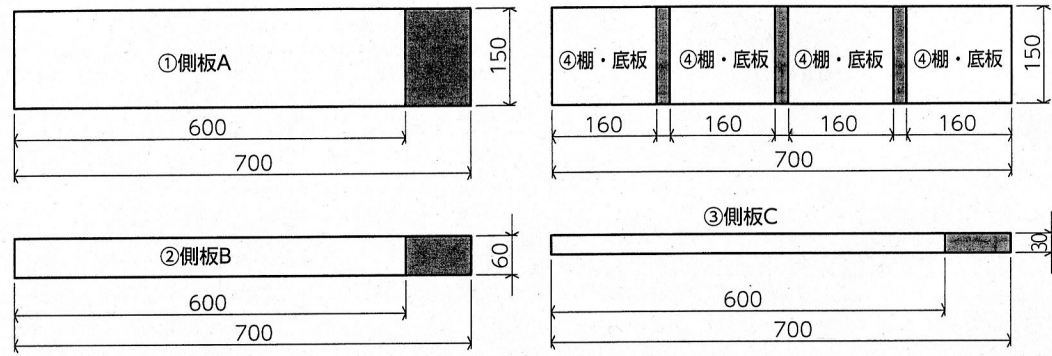
コーナーラック

部品表

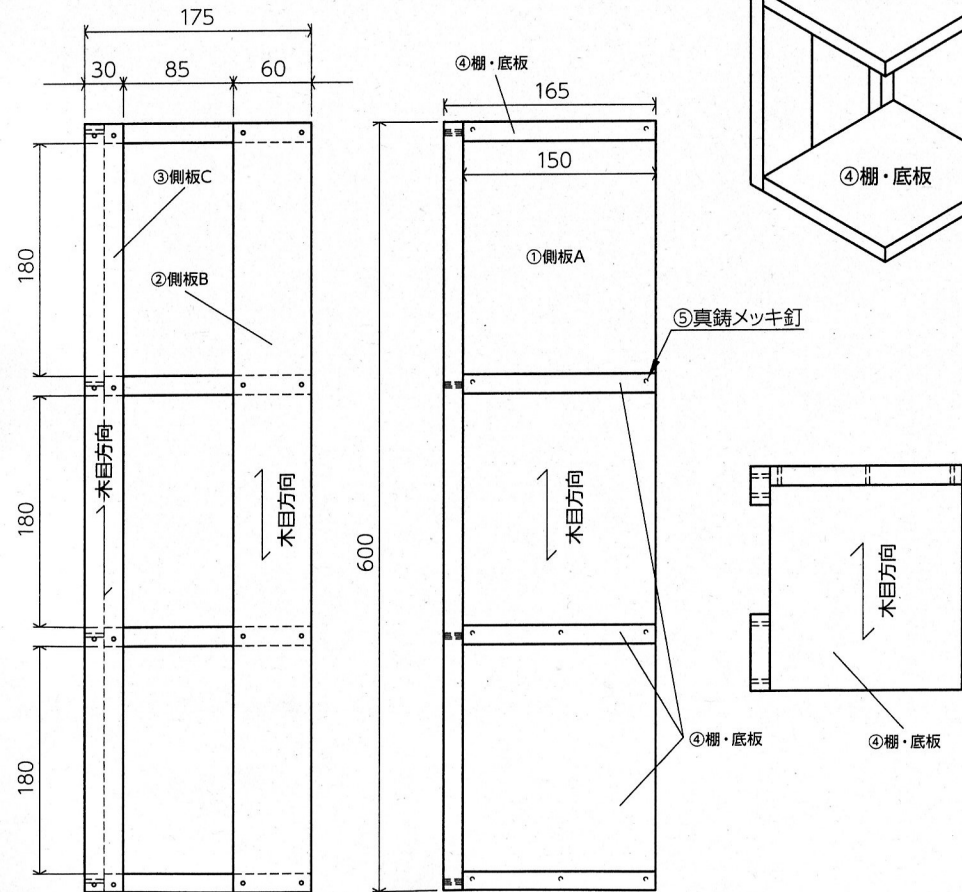
部品番号	部品名	材質	寸法	数量
①	側板A	パイン集成材	600×150×15mm	1
②	側板B	パイン集成材	600×60×15mm	1
③	側板C	パイン集成材	600×30×15mm	1
④	棚・底板	パイン集成材	160×150×15mm	4
⑤	真鍮メッキ釘	鉄	32mm	28



材料取り図 板厚: 15mm



組立図



部品図 板厚: 15mm

